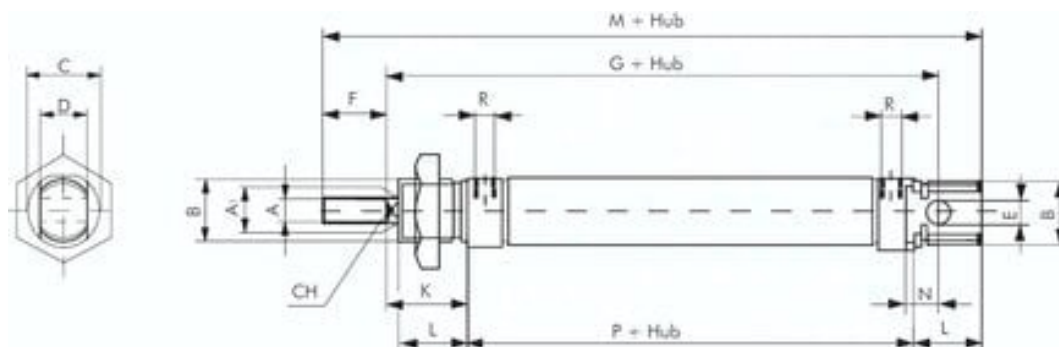




## Siłownik dwustronnego działania ISO 6432, D8x180, z magnesem - Airtec



Numer artykułu SKU:  
**ZDM8/180**

Numer artykułu producenta:  
-----

Czas wysyłki: 24-48h



## OPIS PRODUKTU

### Materialy:

Głowica i podstawa: Aluminium eloksalowane, rura cylindryczna: 1.4301, tłoczyisko: 1.4305, uszczelka: NBR / PUR

### Zakres temperatury:

-20°C do maks. +80°C

### Cisnienie robocze:

maks. 10 bar

### Opcjonalnie:

Uszczelki Viton (niemożliwy tłok magnetyczny) -V, dopuszczenie ATEX Ex II 2GD c T5 T100° -20°C = Ta = 80°C -X\*

\*dostępne od tłoka Ø 16 mm

## DANE TECHNICZNE

B	16 mm
CH	standard
P	M 5
N	46 mm
M	6 mm
Gwint R	8 mm
a1	M 12 x 1,25
K	12 mm
Gwint	16 mm
Waga	180 mm
C	8 mm
E	12 mm
F	64 mm
L	86 mm
A	4 mm
Średnica zewnętrzna D	4 mm
Przyłącze sprężonego powietrza	M
Gwint	M 4

Nr kat.	ZDM8/180
EAN-13	4050571812379

Data wygenerowania podsumowania: 06.06.2026r, g. 20:02