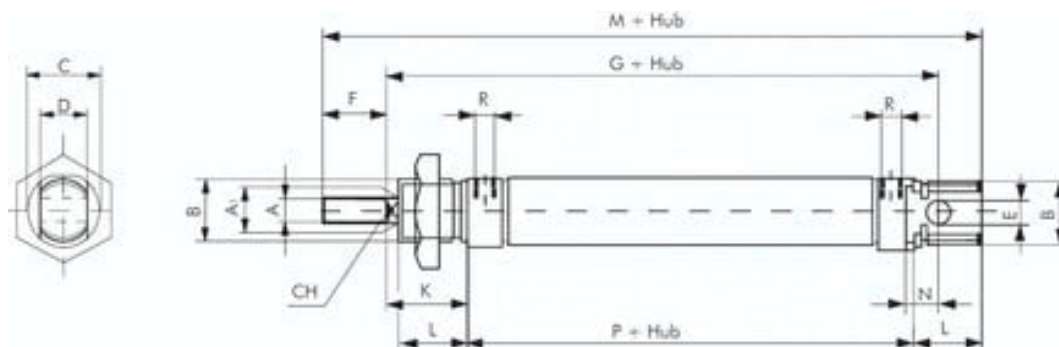




Siłownik dwustronnego działania ISO 6432, D16x10, z magnesem - Airtec



Numer artykułu SKU:
ZDM16/10

Numer artykułu producenta:

Czas wysyłki: 24-48h



OPIS PRODUKTU

Materialy:

Głowica i podstawa: Aluminium eloksalowane, rura cylindryczna: 1.4301, tłoczyisko: 1.4305, uszczelka: NBR / PUR

Zakres temperatury:

-20°C do maks. +80°C

Cisnienie robocze:

maks. 10 bar

Opcjonalnie:

Uszczelki Viton (niemożliwy tłok magnetyczny) -V, dopuszczenie ATEX Ex II 2GD c T5 T100° -20°C = Ta = 80°C -X*

*dostępne od tłoka Ø 16 mm

DANE TECHNICZNE

| | |
|--------------------------------|------------|
| C | 12 mm |
| CH | standard |
| P | M 5 |
| N | 53 mm |
| M | 9 mm |
| Gwint R | 16 mm |
| a1 | M 16 x 1,5 |
| K | 18 mm |
| Gwint | 22 mm |
| B | 19 mm |
| Waga | 10 mm |
| E | 16 mm |
| F | 82 mm |
| L | 109 mm |
| A | 6 mm |
| Średnica zewnętrzna D | 6 mm |
| Przyłącze sprężonego powietrza | M |
| Gwint | M 6 |
| Średnica tłoka | 5 mm |

| | |
|---------|---------------|
| Nr kat. | ZDM16/10 |
| EAN-13 | 4050571811327 |

Data wygenerowania podsumowania: 06.06.2026r, g. 23:07