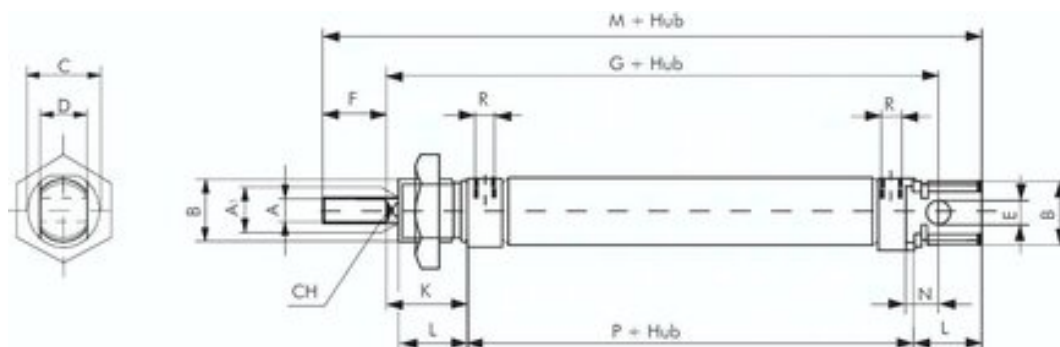




## Siłownik dwustronnego działania ISO 6432, D16x200, z magnesem - Airtec



Numer artykułu SKU:  
**ZDM16/200**

Numer artykułu producenta:  
-----

Czas wysyłki: 24-48h



## OPIS PRODUKTU

### Materialy:

Głowica i podstawa: Aluminium eloksalowane, rura cylindryczna: 1.4301, tłoczyisko: 1.4305, uszczelka: NBR / PUR

### Zakres temperatury:

-20°C do maks. +80°C

### Cisnienie robocze:

maks. 10 bar

### Opcjonalnie:

Uszczelki Viton (niemożliwy tłok magnetyczny) -V, dopuszczenie ATEX Ex II 2GD c T5 T100° -20°C = Ta = 80°C -X\*

\*dostępne od tłoka Ø 16 mm

## DANE TECHNICZNE

|                                |            |
|--------------------------------|------------|
| C                              | 12 mm      |
| CH                             | standard   |
| P                              | M 5        |
| N                              | 53 mm      |
| M                              | 9 mm       |
| Gwint R                        | 16 mm      |
| a1                             | M 16 x 1,5 |
| K                              | 18 mm      |
| Gwint                          | 22 mm      |
| B                              | 19 mm      |
| Waga                           | 200 mm     |
| E                              | 16 mm      |
| F                              | 82 mm      |
| L                              | 109 mm     |
| A                              | 6 mm       |
| Średnica zewnętrzna D          | 6 mm       |
| Przyłącze sprężonego powietrza | M          |
| Gwint                          | M 6        |
| Średnica tłoka                 | 5 mm       |

|         |               |
|---------|---------------|
| Nr kat. | ZDM16/200     |
| EAN-13  | 4050571811426 |

Data wygenerowania podsumowania: 07.06.2026r, g. 06:50