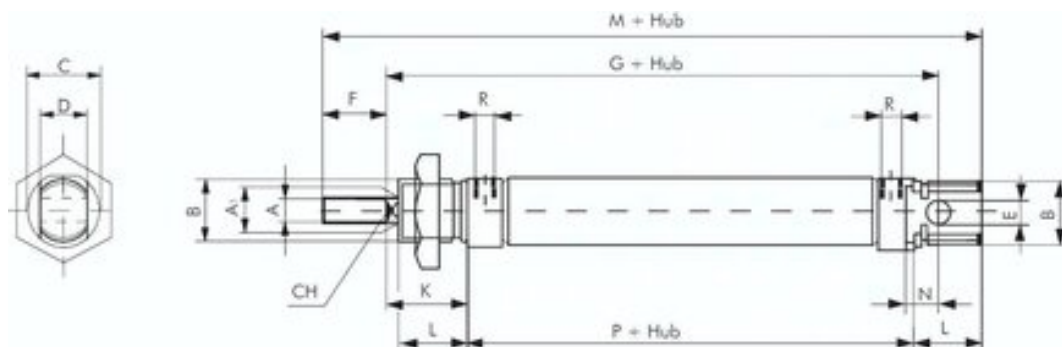




## Siłownik dwustronnego działania ISO 6432, D25x800, z magnesem i amortyzacją - Airtec



Numer artykułu SKU:  
**ZDPM25/800**

Numer artykułu producenta:  
-----

Czas wysyłki: 24-48h



## OPIS PRODUKTU

### Materialy:

Głowica i podstawa: Aluminium eloksalowane, rura cylindryczna: 1.4301, tłoczyko: 1.4305, uszczelka: NBR / PUR

### Zakres temperatury:

-20°C do maks. +80°C

### Cisnienie robocze:

maks. 10 bar

### Opcjonalnie:

Uszczelki Viton (niemożliwy tłok magnetyczny) -V, dopuszczenie ATEX Ex II 2GD c T5 T100° -20°C = Ta = 80°C -X\*

\*dostępne od tłoka Ø 16 mm

## DANE TECHNICZNE

C	16 mm
CH	nastawne tłumienie w położeniach krańcowych
P	G 1/8
N	68 mm
M	12 mm
Gwint R	25 mm
a1	M 22 x 1,5
K	22 mm
Gwint	28 mm
B	30 mm
Waga	800 mm
E	22 mm
F	104 mm
L	140 mm
A	10 mm
Średnica zewnętrzna D	8 mm
Przyłącze sprężonego powietrza	M,G
Gwint	M 10 x 1,25
Średnica tłoka	9 mm

Nr kat.	ZDPM25/800
EAN-13	4050571814304

Data wygenerowania podsumowania: 08.06.2026r, g. 02:27