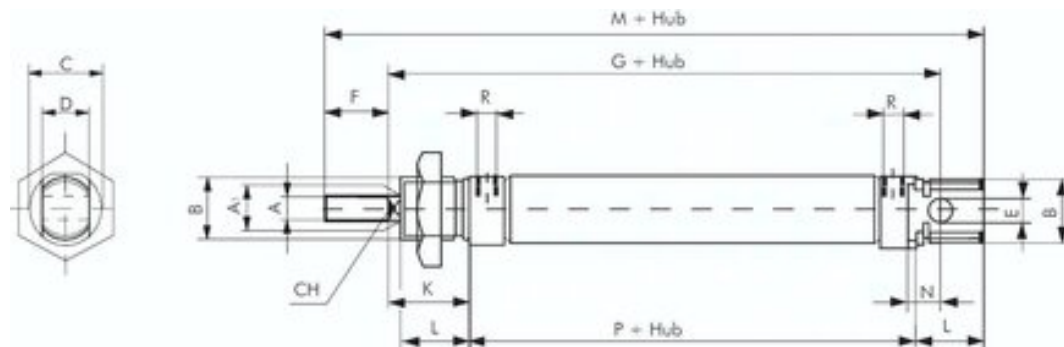




## Siłownik dwustronnego działania ISO 6432, D16x40, dwustronne tłoczysko, z magnesem i amortyzacją - Airtec



Numer artykułu SKU:  
**ZDPMK16/40**

Numer artykułu producenta:  
-----

Czas wysyłki: 1-2 tygodnie



## OPIS PRODUKTU

### Materialy:

Głowica i podstawa: Aluminium eloksalowane, rura cylindryczna: 1.4301, tłoczysko: 1.4305, uszczelka: NBR / PUR

### Zakres temperatury:

-20°C do maks. +80°C

### Cisnienie robocze:

maks. 10 bar

### Opcjonalnie:

Uszczelki Viton (niemożliwy tłok magnetyczny) -V, dopuszczenie ATEX Ex II 2GD c T5 T100° -20°C = Ta = 80°C -X\*

\*dostępne od tłoka Ø 16 mm

## DANE TECHNICZNE

C	12 mm
CH	nastawne tłumienie w położeniach krańcowych, tłoczysko bezpo
P	M 5
N	53 mm
M	9 mm
Gwint R	16 mm
a1	M 16 x 1,5
K	18 mm
Gwint	22 mm
B	19 mm
Waga	40 mm
E	16 mm
F	82 mm
L	109 mm
A	6 mm
Średnica zewnętrzna D	6 mm
Przyłącze sprężonego powietrza	M
Gwint	M 6
Średnica tłoka	5 mm

Nr kat.	ZDPMK16/40
EAN-13	4050571815066

Data wygenerowania podsumowania: 08.06.2026r, g. 15:15