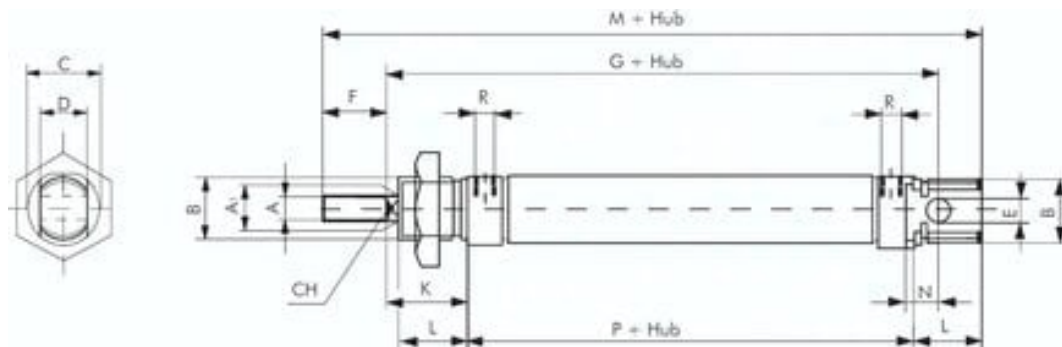




Siłownik dwustronnego działania ISO 6432, D16x100, z magnesem, tłoczek sześciokątny - Airtec



Numer artykułu SKU:
ZDMO16/100

Numer artykułu producenta:

Czas wysyłki: 24-48h



OPIS PRODUKTU

Materialy:

Głowica i podstawa: Aluminium eloksalowane, rura cylindryczna: 1.4301, tłoczek: 1.4305, uszczelka: NBR / PUR

Zakres temperatury:

-20°C do maks. +80°C

Cisnienie robocze:

maks. 10 bar

Opcjonalnie:

Uszczelki Viton (niemożliwy tłok magnetyczny) -V, dopuszczenie ATEX Ex II 2GD c T5 T100° -20°C = Ta = 80°C -X*

*dostępne od tłoka Ø 16 mm

DANE TECHNICZNE

C	12 mm
CH	tłoczek zabezpieczony przed obrotem się (sześciokąt)
P	M 5
N	53 mm
M	9 mm
Gwint R	16 mm
a1	M 16 x 1,5
K	18 mm
Gwint	22 mm
B	19 mm
Waga	100 mm
E	16 mm
F	82 mm
L	109 mm
A	6 mm
Średnica zewnętrzna D	6 mm
Przyłącze sprężonego powietrza	M
Gwint	M 6
Średnica tłoka	5 mm

Nr kat.	ZDMO16/100
EAN-13	4050571813185

Data wygenerowania podsumowania: 08.06.2026r, g. 15:54