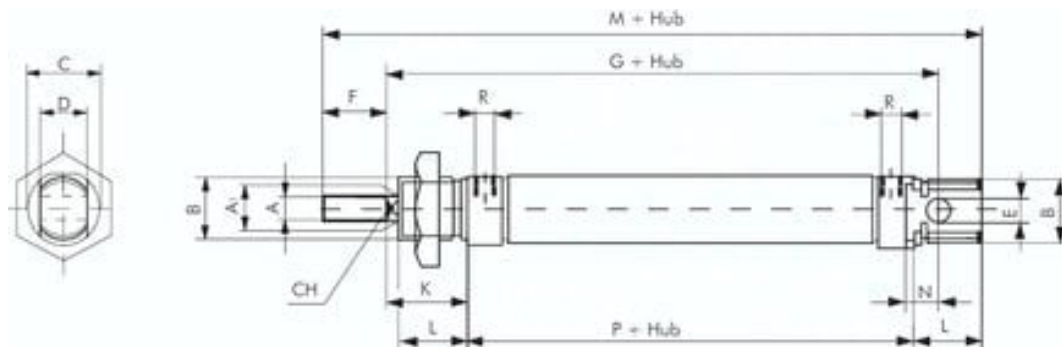




## Siłownik ISO6432 ze stali nierdzewnej, D20x40, dwustronnego działania, dwustronne tłoczysko- Airtec



Numer artykułu SKU:  
**ZDMK20/40ES**

Numer artykułu producenta:  
-----

Czas wysyłki: 24-48h



## OPIS PRODUKTU

### Materialy:

Głowica i podstawa: 1.4301, rura cylindryczna: 1.4301, tłoczysko: 1.4436, uszczelki: NBR / PUR

Zakres temperatury:

-20°C do maks. +80°C

Cisnienie robocze:

maks. 10 bar

Opcjonalnie:

Uszczelki Viton (zakres temperatur: -20°C do maks. +150°C, bez tłoka elektromagnetycznego) -V

## DANE TECHNICZNE

C	27 mm
CH	7 mm
P	67 mm
N	12 mm
M	131 mm
Gwint R	G 1/8
a1	8 mm
K	24 mm
Gwint	95 mm
B	M 22 x 1,5
Waga	40 mm
E	8 mm
F	20 mm
L	20 mm
A	M 8
Średnica zewnętrzna D	16 mm
Przyłącze sprężonego powietrza	M,G
Gwint	M 8
Średnica tłoka	20 mm
Wykonanie	bezpośredni drążek tłoka
Skok	40 mm

Nr kat.	ZDMK20/40ES
EAN-13	4050571812843

Data wygenerowania podsumowania: 08.06.2026r, g. 12:26