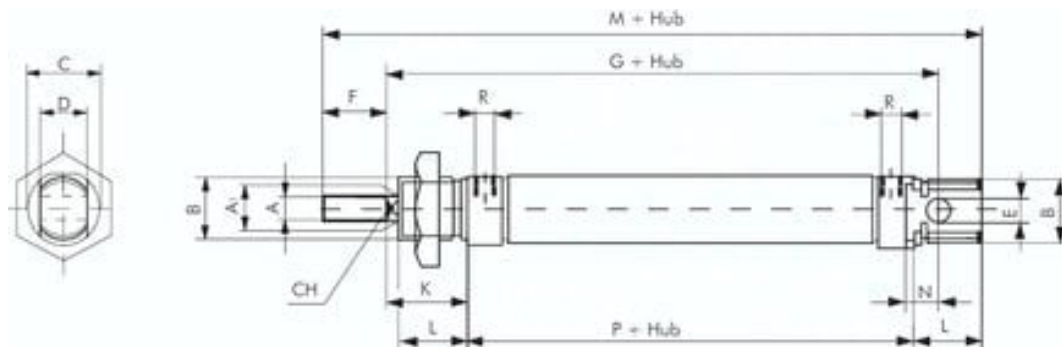




Siłownik ISO6432 ze stali nierdzewnej, D25x60, dwustronnego działania, dwustronne tłoczysko- Airtec



Numer artykułu SKU:
ZDMK25/60ES

Numer artykułu producenta:

Czas wysyłki: 1-2 tygodnie



OPIS PRODUKTU

Materialy:

Głowica i podstawa: 1.4301, rura cylindryczna: 1.4301, tłoczysko: 1.4436, uszczelki: NBR / PUR

Zakres temperatury:

-20°C do maks. +80°C

Cisnienie robocze:

maks. 10 bar

Opcjonalnie:

Uszczelki Viton (zakres temperatur: -20°C do maks. +150°C, bez tłoka elektromagnetycznego) -V

DANE TECHNICZNE

C	30 mm
CH	9 mm
P	68 mm
N	12 mm
M	140 mm
Gwint R	G 1/8
a1	10 mm
K	28 mm
Gwint	104 mm
B	M 22 x 1,5
Waga	0,55 kg
E	8 mm
F	22 mm
L	22 mm
A	M 10 x 1,25
Średnica zewnętrzna D	16 mm
Przyłącze sprężonego powietrza	M,G
Gwint	M 10 x 1,25
Średnica tłoka	25 mm
Wykonanie	bezpośredni drążek tłoka
Skok	60 mm

Nr kat.	ZDMK25/60ES
EAN-13	4050571813147

Data wygenerowania podsumowania: 08.06.2026r, g. 09:07