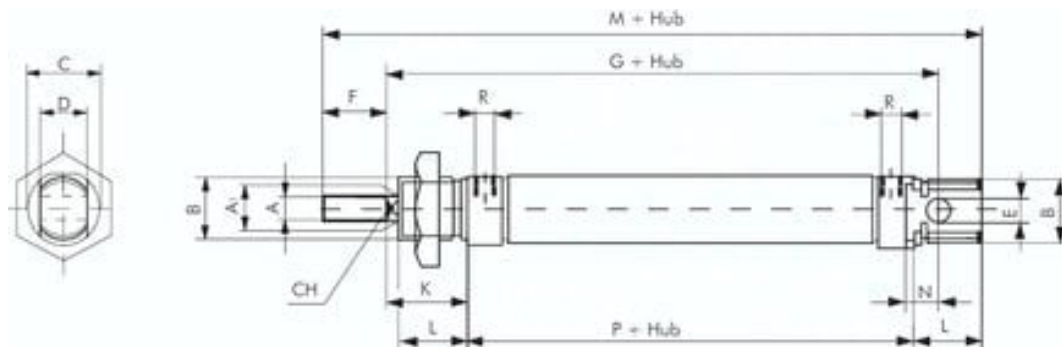




## Siłownik ISO6432 ze stali nierdzewnej, D16x25, dwustronnego działania, jednostronne tłoczysko- Airtec



Numer artykułu SKU:  
**ZDM16/25ES**

Numer artykułu producenta:  
-----

Czas wysyłki: 24-48h



## OPIS PRODUKTU

### Materialy:

Głowica i podstawa: 1.4301, rura cylindryczna: 1.4301, tłoczysko: 1.4436, uszczelki: NBR / PUR

Zakres temperatury:

-20°C do maks. +80°C

Cisnienie robocze:

maks. 10 bar

Opcjonalnie:

Uszczelki Viton (zakres temperatur: -20°C do maks. +150°C, bez tłoka elektromagnetycznego) -V

## DANE TECHNICZNE

|                                |            |
|--------------------------------|------------|
| C                              | 19 mm      |
| CH                             | 5 mm       |
| P                              | 53 mm      |
| N                              | 9 mm       |
| M                              | 109 mm     |
| Gwint R                        | M 5        |
| a1                             | 6 mm       |
| K                              | 22 mm      |
| Gwint                          | 82 mm      |
| B                              | M 16 x 1,5 |
| Waga                           | 0,155 kg   |
| E                              | 6 mm       |
| F                              | 16 mm      |
| L                              | 18 mm      |
| A                              | M 6        |
| Średnica zewnętrzna D          | 12 mm      |
| Przyłącze sprężonego powietrza | M          |
| Gwint                          | M 6        |
| Średnica tłoka                 | 16 mm      |
| Wykonanie                      | standard   |
| Skok                           | 25 mm      |

|         |               |
|---------|---------------|
| Nr kat. | ZDM16/25ES    |
| EAN-13  | 4050571811471 |

Data wygenerowania podsumowania: 08.06.2026r, g. 16:51