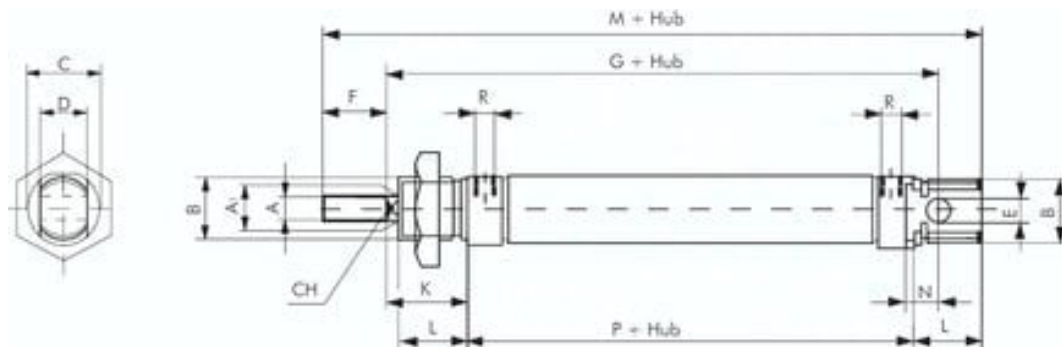




Siłownik ISO6432 ze stali nierdzewnej, D16x40, dwustronnego działania, jednostronne tłoczysko- Airtec



Numer artykułu SKU:
ZDM16/40ES

Numer artykułu producenta:

Czas wysyłki: 24-48h



OPIS PRODUKTU

Materialy:

Głowica i podstawa: 1.4301, rura cylindryczna: 1.4301, tłoczysko: 1.4436, uszczelki: NBR / PUR

Zakres temperatury:

-20°C do maks. +80°C

Cisnienie robocze:

maks. 10 bar

Opcjonalnie:

Uszczelki Viton (zakres temperatur: -20°C do maks. +150°C, bez tłoka elektromagnetycznego) -V

DANE TECHNICZNE

C	19 mm
CH	5 mm
P	53 mm
N	9 mm
M	109 mm
Gwint R	M 5
a1	6 mm
K	22 mm
Gwint	82 mm
B	M 16 x 1,5
Waga	0,16 kg
E	6 mm
F	16 mm
L	18 mm
A	M 6
Średnica zewnętrzna D	12 mm
Przyłącze sprężonego powietrza	M
Gwint	M 6
Średnica tłoka	16 mm
Wykonanie	standard
Skok	40 mm

Nr kat.	ZDM16/40ES
EAN-13	4050571811549

Data wygenerowania podsumowania: 08.06.2026r, g. 13:40