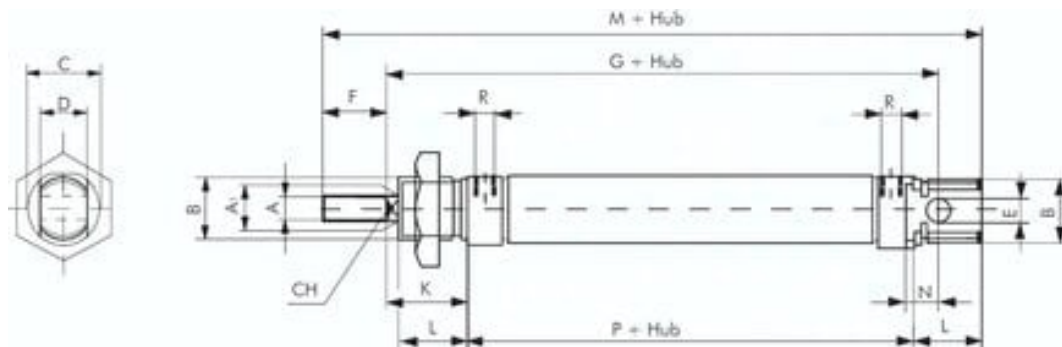




Siłownik ISO6432 ze stali nierdzewnej, D16x125, dwustronnego działania, jednostronne tłoczysko- Airtec



Numer artykułu SKU:
ZDM16/125ES

Numer artykułu producenta:

Czas wysyłki: 24-48h



OPIS PRODUKTU

Materialy:

Głowica i podstawa: 1.4301, rura cylindryczna: 1.4301, tłoczysko: 1.4436, uszczelki: NBR / PUR

Zakres temperatury:

-20°C do maks. +80°C

Cisnienie robocze:

maks. 10 bar

Opcjonalnie:

Uszczelki Viton (zakres temperatur: -20°C do maks. +150°C, bez tłoka elektromagnetycznego) -V

DANE TECHNICZNE

| | |
|--------------------------------|------------|
| C | 19 mm |
| CH | 5 mm |
| P | 53 mm |
| N | 9 mm |
| M | 109 mm |
| Gwint R | M 5 |
| a1 | 6 mm |
| K | 22 mm |
| Gwint | 82 mm |
| B | M 16 x 1,5 |
| Waga | 0,2 kg |
| E | 6 mm |
| F | 16 mm |
| L | 18 mm |
| A | M 6 |
| Średnica zewnętrzna D | 12 mm |
| Przyłącze sprężonego powietrza | M |
| Gwint | M 6 |
| Średnica tłoka | 16 mm |
| Wykonanie | standard |
| Skok | 125 mm |

| | |
|---------|---------------|
| Nr kat. | ZDM16/125ES |
| EAN-13 | 4050571811372 |

Data wygenerowania podsumowania: 08.06.2026r, g. 20:26