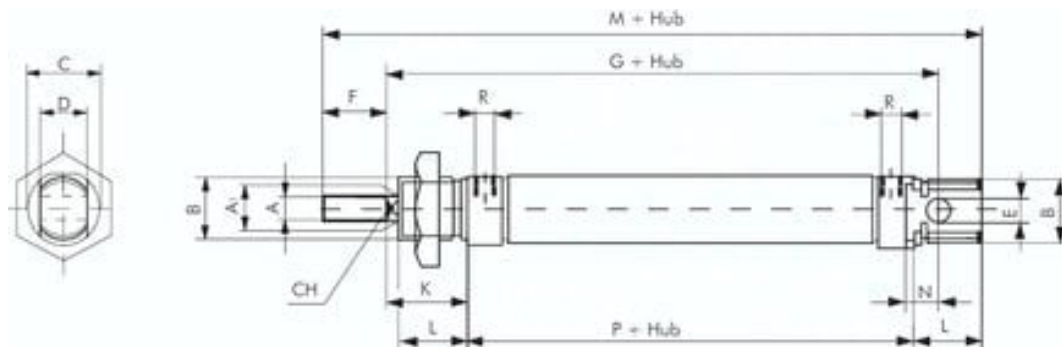




Siłownik ISO6432 ze stali nierdzewnej, D20x160, dwustronnego działania, jednostronne tłoczysko- Airtec



Numer artykułu SKU:
ZDM20/160ES

Numer artykułu producenta:

Czas wysyłki: 24-48h



OPIS PRODUKTU

Materialy:

Głowica i podstawa: 1.4301, rura cylindryczna: 1.4301, tłoczysko: 1.4436, uszczelki: NBR / PUR

Zakres temperatury:

-20°C do maks. +80°C

Cisnienie robocze:

maks. 10 bar

Opcjonalnie:

Uszczelki Viton (zakres temperatur: -20°C do maks. +150°C, bez tłoka elektromagnetycznego) -V

DANE TECHNICZNE

C	27 mm
CH	7 mm
P	67 mm
N	12 mm
M	131 mm
Gwint R	G 1/8
a1	8 mm
K	24 mm
Gwint	95 mm
B	M 22 x 1,5
Waga	0,42 kg
E	8 mm
F	20 mm
L	20 mm
A	M 8
Średnica zewnętrzna D	16 mm
Przyłącze sprężonego powietrza	M,G
Gwint	M 8
Średnica tłoka	20 mm
Wykonanie	standard
Skok	160 mm

Nr kat.	ZDM20/160ES
EAN-13	4050571811723

Data wygenerowania podsumowania: 09.06.2026r, g. 01:58