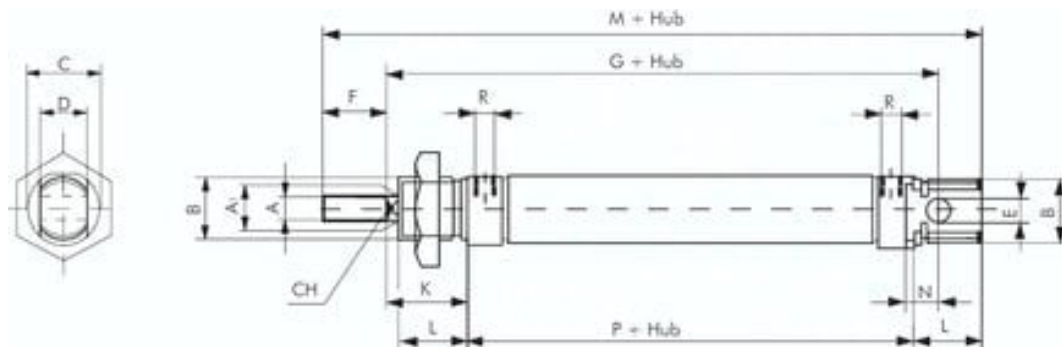




## Siłownik ISO6432 ze stali nierdzewnej, D25x320, dwustronnego działania, jednostronne tłoczysko- Airtec



Numer artykułu SKU:  
**ZDM25/320ES**

Numer artykułu producenta:  
-----

Czas wysyłki: 1-2 tygodnie



## OPIS PRODUKTU

### Materialy:

Głowica i podstawa: 1.4301, rura cylindryczna: 1.4301, tłoczysko: 1.4436, uszczelki: NBR / PUR

Zakres temperatury:

-20°C do maks. +80°C

Cisnienie robocze:

maks. 10 bar

Opcjonalnie:

Uszczelki Viton (zakres temperatur: -20°C do maks. +150°C, bez tłoka elektromagnetycznego) -V

## DANE TECHNICZNE

|                                |             |
|--------------------------------|-------------|
| C                              | 30 mm       |
| CH                             | 9 mm        |
| P                              | 68 mm       |
| N                              | 12 mm       |
| M                              | 140 mm      |
| Gwint R                        | G 1/8       |
| a1                             | 10 mm       |
| K                              | 28 mm       |
| Gwint                          | 104 mm      |
| B                              | M 22 x 1,5  |
| Waga                           | 0,8 kg      |
| E                              | 8 mm        |
| F                              | 22 mm       |
| L                              | 22 mm       |
| A                              | M 10 x 1,25 |
| Średnica zewnętrzna D          | 16 mm       |
| Przyłącze sprężonego powietrza | M,G         |
| Gwint                          | M 10 x 1,25 |
| Średnica tłoka                 | 25 mm       |
| Wykonanie                      | standard    |
| Skok                           | 320 mm      |

|         |               |
|---------|---------------|
| Nr kat. | ZDM25/320ES   |
| EAN-13  | 4050571812171 |

Data wygenerowania podsumowania: 09.06.2026r, g. 01:03