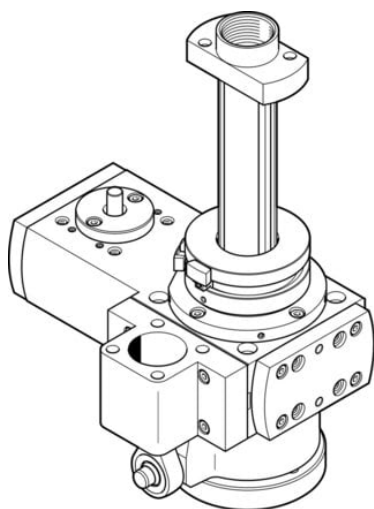




## Moduł obrotowo-podnoszący EHMB-25-100 (1095933) serii EHMB - Festo



**Numer artykułu SKU:**  
**OT-FESTO034635**

Numer artykułu producenta:  
-----

Tylko na zamówienie

**FESTO**

### OPIS PRODUKTU

Łącząc ruch obrotowy i liniowy, jednostka manipulacyjna EHMB jest bardzo dynamiczna i niezwykle kompaktowa. Oba ruchy można ustawiać niezależnie od siebie. Obciążenie o wadze np. 1 kg można obrócić o 180deg w zaledwie 0,25 s - maks. efektywne obciążenie wynosi 8 kg.

- Kompletnie połączenie ruchu liniowego i obrotowego z możliwością konfiguracji
- Dynamiczny, elastyczny, ekonomiczny: dzięki modułowej koncepcji napędu ruchu liniowego
- Wałek z otworem przelotowym o dużej średnicy pozwala w wygodny i bezpieczny sposób przeprowadzić kable elektryczne i przewody pneumatyczne

### Dane techniczne

Ø koła zębatego napędu	8 mm
Skok roboczy	0 mm
Wielkość	25
Kąt obrotu	bez ograniczeń
Podziałka paska zębatego	3 mm
Pozycja montażu	dowolny
Typ przekładni	Przekładnia z paskiem zębatym
Konstrukcja	Elektromechaniczny moduł obrotowy
Przełożenie przekładni	4:1
Maks. wyjściowa prędkość obrotowa	300 1/min
Maks. wejściowa prędkość obrotowa	1200 1/min

Zgodność z LABS	VDMA24364-strefa III
Temperatura otoczenia	-10 degC
Maks. moment napędowy	2.2 Nm
Maks. siła posuwu Fx	480 N
Napędowy moment obrotowy bez obciążenia	0.18 Nm
Waga produktu	3347 g
Materiał wałka wyjściowego	Stal
Informacja o materiałach	Zgodność z dyrektywą RoHS
Materiał wałka napędu	Nierdzewna stal stopowa
Materiał pokrywy	Stop aluminium do przeróbki plastycznej
Materiał obudowy	Stop aluminium do przeróbki plastycznej
Materiał paska zębatego	Polichloropren wzmacniany włóknem szklanym

## DANE TECHNICZNE

Konstrukcja	Elektromechaniczny moduł obrotowy z paskiem zębatym
Typ przekładni	Napęd z paskiem zębatym
Maks. prędkość wejściowa	1 200 1/min
Maks. prędkość obrotowa napędu	300 1/min
Średnica zębniaka napędu	8 mm
Przełożenie przekładni	4:1
Materiał paska zębatego	Polichloropren z włóknem szklanym
Maks. moment napędu	2.2 Nm
Podział paska zębatego	3 mm
Materiał wałka napędowego	Stal wysokostopowa, nierdzewna
Waga produktu	3 347 g
Temperatura otoczenia	-10 ... 60 °C
Pozycja zabudowy	Dowolna
Jałowy moment napędowy	< 0.18 Nm
Maks. Siła posuwu Fx	480 N
Skok roboczy	0 ... 100 mm
Materiał obudowy	Stop aluminium, Anodowanie
Wielkość	25
Uwaga dotycząca materiałów	Zawierają substancje PWIS, Zgodne z RoHS
Kąt obrotu	bez ograniczeń
Materiał pokrywy	Stop aluminium, Anodowanie

Nr kat.	OT-FESTO034635
EAN-13	4052568226824