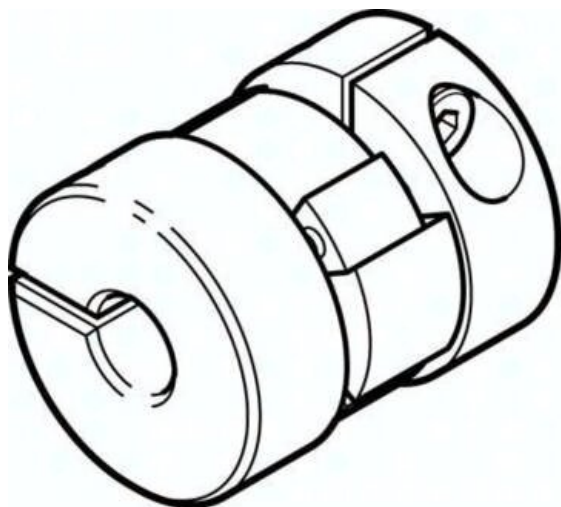




Sprzęgło EAMC-16-20-4-8 (562675) serii EAMC - Festo



Numer artykułu SKU:
OT-FESTO039542

Numer artykułu producenta:

Czas wysyłki: 24-48h

FESTO

OPIS PRODUKTU

Dane techniczne

Średnica uchwyty 1	4 mm
Średnica uchwyty 2	8 mm
Wielkość	16
Długość znamionowa	20 mm
Pozycja montażu	dowolny
Maks. prędkość obrotowa	10000 1/min
Zgodność z LABS	VDMA24364-B2-L
Temperatura przechowywania	-25 degC
Względna wilgotność powietrza	0 - 95 %
Temperatura otoczenia	-25 degC
Masowy moment bezwładności	0.28 kgmm ²
Przenoszony moment obrotowy	0.7 Nm
Waga produktu	8 g
Informacja o materiałach	Zgodność z dyrektywą RoHS

DANE TECHNICZNE

Temperatura otoczenia	-25 ... 60 °C
Uwaga dotycząca materiałów	Zgodne z RoHS
Wielkość	16
Pozycja zabudowy	Dowolna
Zgodność z PWIS	VDMA24364-B2-L
Waga produktu	8 g
Maks. liczba obrotów	10 000 1/min
Temperatura przechowywania	-25 ... 60 °C
Względna wilgotność powietrza	0 - 95 %
Masowy moment bezwładności	0.28 kgmm ²
Przenoszony moment obrotowy	0.7 Nm
Długość nominalna	20 mm
Średnica mocowania 1	4 mm
Średnica mocowania 2	8 mm

Nr kat.	OT-FESTO039542
EAN-13	4052568099596

Data wygenerowania podsumowania: 04.06.2026r, g. 18:08