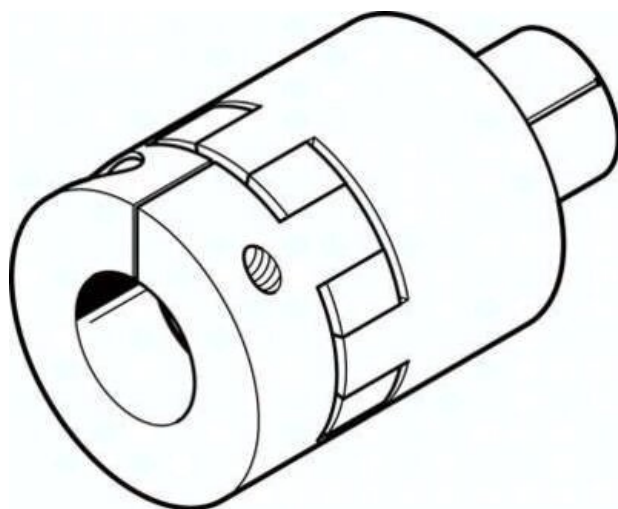




Sprzęgło EAMD-67-82-25-32X32-U (558007) serii EAMD - Festo



**Numer artykułu SKU:
OT-FESTO025861**

Numer artykułu producenta:

Tylko na zamówienie

FESTO

OPIS PRODUKTU

Dane techniczne

Średnica uchwyty 1	25 mm
Średnica uchwyty 2	32 mm
Wielkość	67
Długość znamionowa	82 mm
Pozycja montażu	dowolny
Maks. prędkość obrotowa	4500 1/min
Zgodność z LABS	VDMA24364-B2-L
Temperatura przechowywania	-25 degC
Względna wilgotność powietrza	0 - 95 %
Temperatura otoczenia	-25 degC
Masowy moment bezwładności	831 kgmm ²
Przenoszony moment obrotowy	150 Nm
Waga produktu	1557 g
Informacja o materiałach	Zgodność z dyrektywą RoHS

DANE TECHNICZNE

Temperatura otoczenia	-25 ... 60 °C
Uwaga dotycząca materiałów	Zgodne z RoHS
Wielkość	67
Pozycja zabudowy	Dowolna
Zgodność z PWIS	VDMA24364-B2-L
Waga produktu	1 557 g
Maks. liczba obrotów	4 500 1/min
Temperatura przechowywania	-25 ... 60 °C
Względna wilgotność powietrza	0 - 95 %
Masowy moment bezwładności	831 kgmm ²
Przenoszony moment obrotowy	150 Nm
Długość nominalna	82 mm
Średnica mocowania 1	25 mm
Średnica mocowania 2	32 mm

Nr kat.	OT-FESTO025861
EAN-13	4052568204471

Data wygenerowania podsumowania: 04.06.2026r, g. 17:11