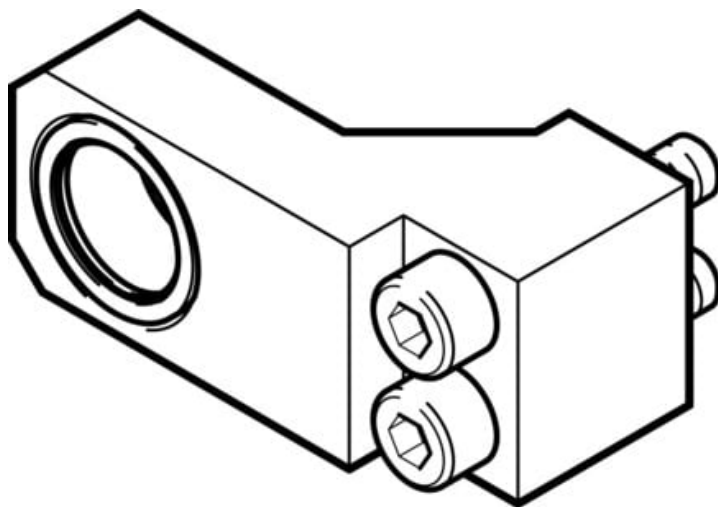




Łożysko współpracujące EAMG-U1-110 (1354284) serii EAMG - Festo



Numer artykułu SKU:  
**OT-FESTO034447**

Numer artykułu producenta:  
-----

Tylko na zamówienie

**FESTO**

## OPIS PRODUKTU

### Dane techniczne

Wielkość	110
Pozycja montażu	dowolny
Maks. prędkość obrotowa	5000 1/min
Zgodność z LABS	VDMA24364-B2-L
Temperatura przechowywania	-25 degC
Względna wilgotność powietrza	0 - 95 %
Temperatura otoczenia	-10 degC
Waga produktu	169 g
Informacja o materiałach	Zgodność z dyrektywą RoHS

---

## DANE TECHNICZNE

Temperatura otoczenia	-10 °C do 60 °C
Uwaga dotycząca materiałów	Zgodne z RoHS
Wielkość	110
Pozycja zabudowy	Dowolna
Zgodność z PWIS	VDMA24364-B2-L
Waga produktu	169 g
Maks. liczba obrotów	5 000 1/min
Temperatura przechowywania	-25 ... 60 °C
Względna wilgotność powietrza	0 - 95 %

Nr kat.	OT-FESTO034447
EAN-13	4052568105563

Data wygenerowania podsumowania: 05.06.2026r, g. 05:22