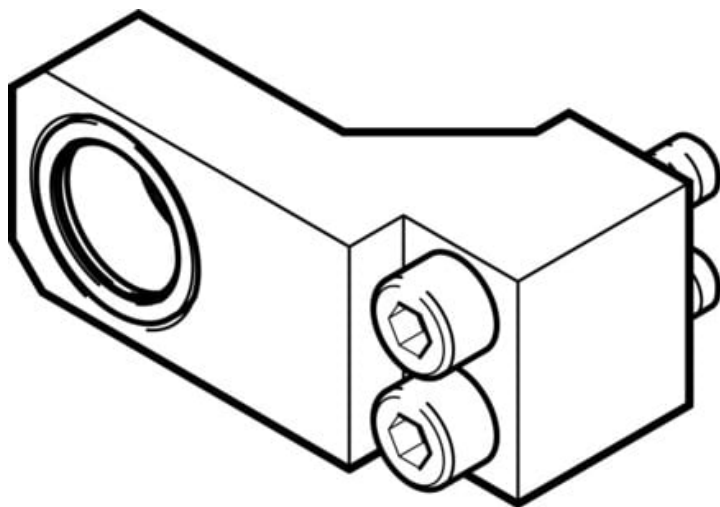




Łożysko oporowe EAMG-U1-145 (1354285) serii EAMG - Festo



**Numer artykułu SKU:
OT-FESTO034448**

Numer artykułu producenta:

Czas wysyłki: 24-48h

FESTO

OPIS PRODUKTU

Dane techniczne

Wielkość	145
Pozycja montażu	dowolny
Maks. prędkość obrotowa	4000 1/min
Zgodność z LABS	VDMA24364-B2-L
Temperatura przechowywania	-25 degC
Względna wilgotność powietrza	0 - 95 %
Temperatura otoczenia	-10 degC
Waga produktu	186 g
Informacja o materiałach	Zgodność z dyrektywą RoHS

DANE TECHNICZNE

Temperatura otoczenia	-10 °C do 60 °C
Uwaga dotycząca materiałów	Zgodne z RoHS
Wielkość	145
Pozycja zabudowy	Dowolna
Zgodność z PWIS	VDMA24364-B2-L
Waga produktu	186 g
Maks. liczba obrotów	4 000 1/min
Temperatura przechowywania	-25 ... 60 °C
Względna wilgotność powietrza	0 - 95 %

Nr kat.	OT-FESTO034448
EAN-13	4052568105570

Data wygenerowania podsumowania: 05.06.2026r, g. 05:54