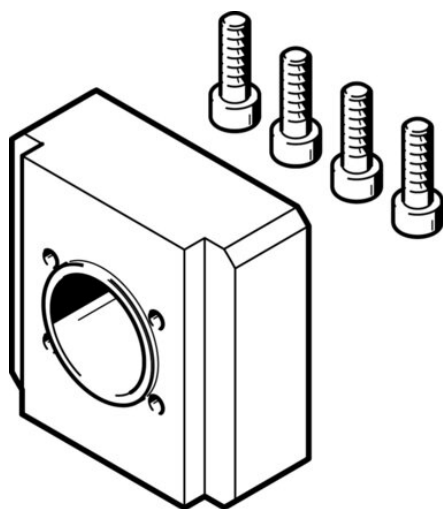




Kołnierz silnika EAMF-A-L27-55A (558016) serii EAMF - Festo



**Numer artykułu SKU:
OT-FESTO028015**

Numer artykułu producenta:

Tylko na zamówienie

FESTO

OPIS PRODUKTU

Dane techniczne

| | |
|------------------------------------|---------------------------|
| Pozycja montażu | dowolny |
| Zgodność z LABS | VDMA24364-B2-L |
| Temperatura przechowywania | -25 degC |
| Względna wilgotność powietrza | 0 - 95 % |
| Temperatura otoczenia | -10 degC |
| Waga produktu | 170 g |
| Kod interfejsu, element wykonawczy | L27 |
| Kod interfejsu, Motor IN | 55A |
| Informacja o materiałach | Zgodność z dyrektywą RoHS |

DANE TECHNICZNE

| | |
|------------------------------------|----------------|
| Temperatura otoczenia | -10 ... 60 °C |
| Uwaga dotycząca materiałów | Zgodne z RoHS |
| Pozycja zabudowy | Dowolna |
| Zgodność z PWIS | VDMA24364-B2-L |
| Waga produktu | 170 g |
| Temperatura przechowywania | -25 ... 60 °C |
| Względna wilgotność powietrza | 0 - 95 % |
| Kod interfejsu, napęd | L27 |
| Kod interfejsu, silnik do wewnątrz | 55A |
| Pozycja montażowa | dowolny |

| | |
|---------|----------------|
| Nr kat. | OT-FESTO028015 |
| EAN-13 | 4052568096625 |

Data wygenerowania podsumowania: 04.06.2026r, g. 17:38