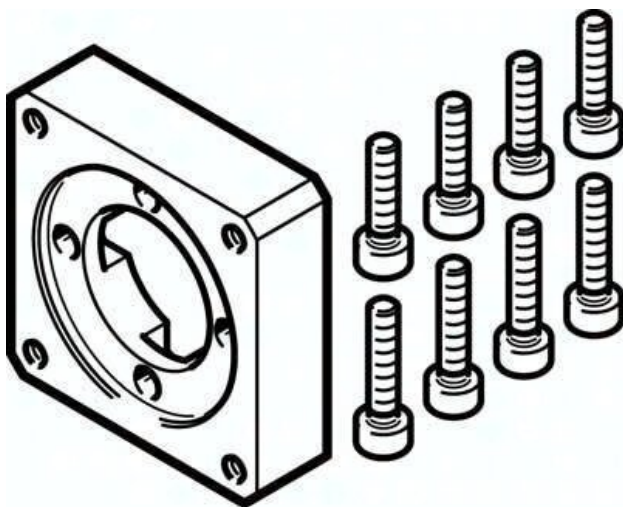




Kołnierz silnika EAMF-A-28D-28A (1087613) serii EAMF - Festo



Numer artykułu SKU:
OT-FESTO034435

Numer artykułu producenta:

Tylko na zamówienie

FESTO

OPIS PRODUKTU

Dane techniczne

Pozycja montażu	dowolny
Zgodność z LABS	VDMA24364-B2-L
Temperatura przechowywania	-25 degC
Względna wilgotność powietrza	0 - 95 %
Temperatura otoczenia	-10 degC
Waga produktu	21 g
Kod interfejsu, Motor IN	28A
Kod interfejsu, obudowa sprzęgła	28D
Informacja o materiałach	Zgodność z dyrektywą RoHS

DANE TECHNICZNE

Temperatura otoczenia	-10 ... 60 °C
Uwaga dotycząca materiałów	Zgodne z RoHS
Pozycja zabudowy	Dowolna
Zgodność z PWIS	VDMA24364-B2-L
Waga produktu	21 g
Temperatura przechowywania	-25 ... 60 °C
Względna wilgotność powietrza	0 - 95 %
Kod interfejsu, silnik do wewnątrz	28A
Kod interfejsu, obudowa sprzęgła	28D

Nr kat.	OT-FESTO034435
EAN-13	4052568226671

Data wygenerowania podsumowania: 04.06.2026r, g. 13:21