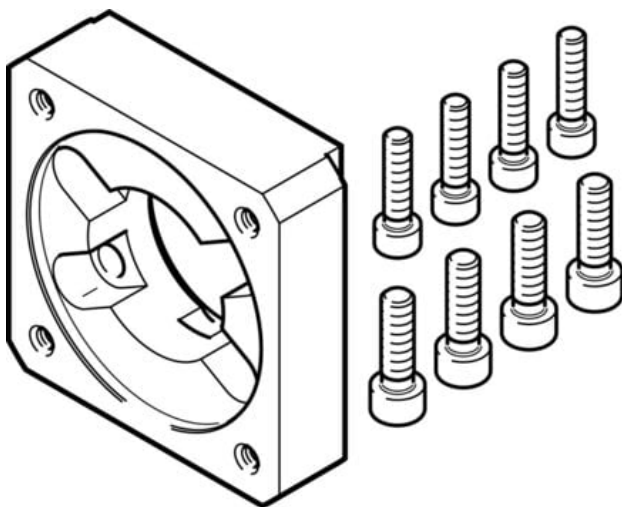




Kołnierz silnika EAMF-A-48C-100A (1201924) serii EAMF - Festo



Numer artykułu SKU:
OT-FESTO034442

Numer artykułu producenta:

Tylko na zamówienie

FESTO

OPIS PRODUKTU

Dane techniczne

Pozycja montażu	dowolny
Zgodność z LABS	VDMA24364-B2-L
Temperatura przechowywania	-25 degC
Względna wilgotność powietrza	0 - 95 %
Temperatura otoczenia	-10 degC
Waga produktu	726 g
Kod interfejsu, Motor IN	100A
Kod interfejsu, obudowa sprzęgła	48C
Informacja o materiałach	Zgodność z dyrektywą RoHS

DANE TECHNICZNE

Temperatura otoczenia	-10 ... 60 °C
Uwaga dotycząca materiałów	Zgodne z RoHS
Pozycja zabudowy	Dowolna
Zgodność z PWIS	VDMA24364-B2-L
Waga produktu	726 g
Temperatura przechowywania	-25 ... 60 °C
Względna wilgotność powietrza	0 - 95 %
Kod interfejsu, silnik do wewnątrz	100A
Kod interfejsu, obudowa sprzęgła	48C
Pozycja montażowa	dowolny

Nr kat.	OT-FESTO034442
EAN-13	4052568228439

Data wygenerowania podsumowania: 04.06.2026r, g. 15:49