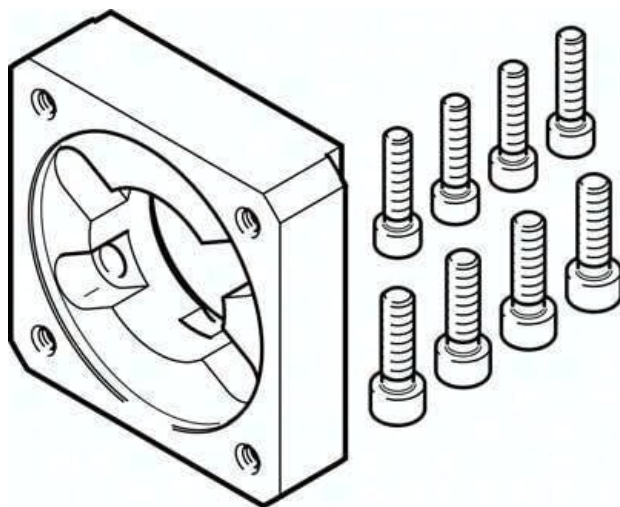




Kołnierz silnika EAMF-A-80A-140A (1190796) serii EAMF - Festo



**Numer artykułu SKU:
OT-FESTO034446**

Numer artykułu producenta:

Tylko na zamówienie

FESTO

OPIS PRODUKTU

Dane techniczne

Pozycja montażu	dowolny
Zgodność z LABS	VDMA24364-B2-L
Temperatura przechowywania	-25 degC
Względna wilgotność powietrza	0 - 95 %
Temperatura otoczenia	-10 degC
Waga produktu	1147 g
Kod interfejsu, Motor IN	140A
Kod interfejsu, obudowa sprzęgła	80A
Informacja o materiałach	Zgodność z dyrektywą RoHS

DANE TECHNICZNE

Temperatura otoczenia	-10 ... 60 °C
Uwaga dotycząca materiałów	Zgodne z RoHS
Pozycja zabudowy	Dowolna
Zgodność z PWIS	VDMA24364-B2-L
Waga produktu	1 147 g
Temperatura przechowywania	-25 ... 60 °C
Względna wilgotność powietrza	0 - 95 %
Kod interfejsu, silnik do wewnątrz	140A
Kod interfejsu, obudowa sprzęgła	80A

Nr kat.	OT-FESTO034446
EAN-13	4052568228361

Data wygenerowania podsumowania: 04.06.2026r, g. 16:01