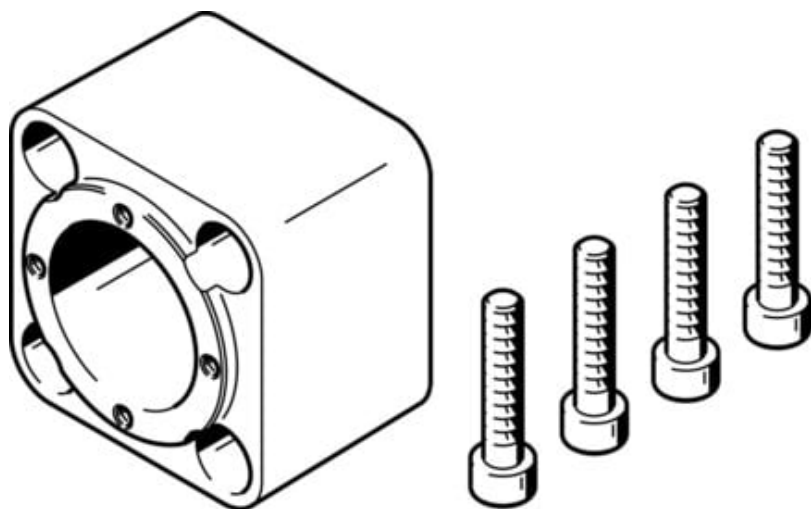




Obudowa sprzęgła EAMK-A-D60-64B (552160) serii EAMK - Festo



Numer artykułu SKU:
OT-FESTO026539

Numer artykułu producenta:

Czas wysyłki: 24-48h

FESTO

OPIS PRODUKTU

Dane techniczne

Pozycja montażu	dowolny
Zgodność z LABS	VDMA24364-B2-L
Temperatura przechowywania	-25 degC
Względna wilgotność powietrza	0 - 95 %
Temperatura otoczenia	-10 degC
Waga produktu	514 g
Kod interfejsu, element wykonawczy	D60
Kod interfejsu, obudowa sprzęgła	64B
Informacja o materiałach	Zgodność z dyrektywą RoHS

DANE TECHNICZNE

Temperatura otoczenia	-10 ... 60 °C
Uwaga dotycząca materiałów	Zgodne z RoHS
Pozycja zabudowy	Dowolna
Zgodność z PWIS	VDMA24364-B2-L
Waga produktu	514 g
Temperatura przechowywania	-25 ... 60 °C
Względna wilgotność powietrza	0 - 95 %
Kod interfejsu, napęd	D60A, D60B, D60C
Kod interfejsu, obudowa sprzęgła	64B
Pozycja montażowa	dowolny

Nr kat.	OT-FESTO026539
EAN-13	4052568193898

Data wygenerowania podsumowania: 05.06.2026r, g. 00:38