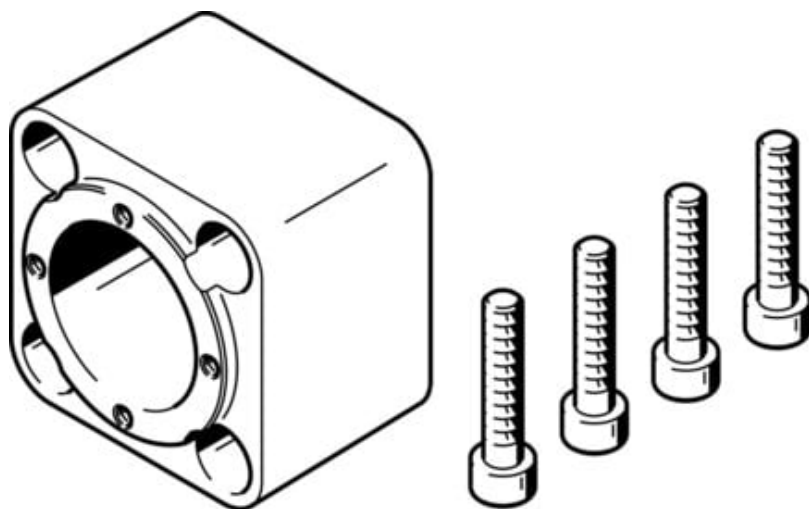




## Obudowa sprzęgła EAMK-A-D60-64C (551007) serii EAMK - Festo



**Numer artykułu SKU:**  
**OT-FESTO026540**

Numer artykułu producenta:  
-----

Tylko na zamówienie

**FESTO**

### OPIS PRODUKTU

## Dane techniczne

Pozycja montażu	dowolny
Zgodność z LABS	VDMA24364-B2-L
Temperatura przechowywania	-25 degC
Względna wilgotność powietrza	0 - 95 %
Temperatura otoczenia	-10 degC
Waga produktu	637 g
Kod interfejsu, element wykonawczy	D60
Kod interfejsu, obudowa sprzęgła	64C
Informacja o materiałach	Zgodność z dyrektywą RoHS

### DANE TECHNICZNE

Temperatura otoczenia	-10 ... 60 °C
Uwaga dotycząca materiałów	Zgodne z RoHS
Pozycja zabudowy	Dowolna
Zgodność z PWIS	VDMA24364-B2-L
Waga produktu	637 g
Temperatura przechowywania	-25 ... 60 °C
Względna wilgotność powietrza	0 - 95 %
Kod interfejsu, napęd	D60A, D60B, D60C
Kod interfejsu, obudowa sprzęgła	64C
Pozycja montażowa	dowolny

Nr kat.	OT-FESTO026540
EAN-13	4052568193379