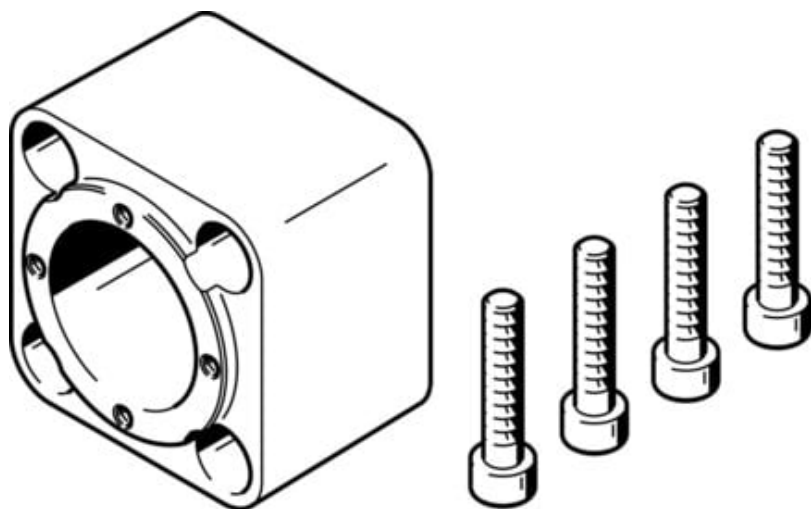




Obudowa sprzęgła EAMK-A-D40-44A/C (552157) serii EAMK - Festo



Numer artykułu SKU:
OT-FESTO026783

Numer artykułu producenta:

Czas wysyłki: 24-48h

FESTO

OPIS PRODUKTU

Dane techniczne

Pozycja montażu	dowolny
Zgodność z LABS	VDMA24364-B2-L
Temperatura przechowywania	-25 degC
Względna wilgotność powietrza	0 - 95 %
Temperatura otoczenia	-10 degC
Waga produktu	216 g
Kod interfejsu, element wykonawczy	D40
Kod interfejsu, obudowa sprzęgła	44 A
Informacja o materiałach	Zgodność z dyrektywą RoHS

DANE TECHNICZNE

Temperatura otoczenia	-10 ... 60 °C
Uwaga dotycząca materiałów	Zgodne z RoHS
Pozycja zabudowy	Dowolna
Zgodność z PWIS	VDMA24364-B2-L
Waga produktu	216 g
Temperatura przechowywania	-25 ... 60 °C
Względna wilgotność powietrza	0 - 95 %
Kod interfejsu, napęd	D40A, D40B, D40C
Kod interfejsu, obudowa sprzęgła	44A, 44C
Pozycja montażowa	dowolny

Nr kat.	OT-FESTO026783
EAN-13	4052568193867

Data wygenerowania podsumowania: 05.06.2026r, g. 03:26