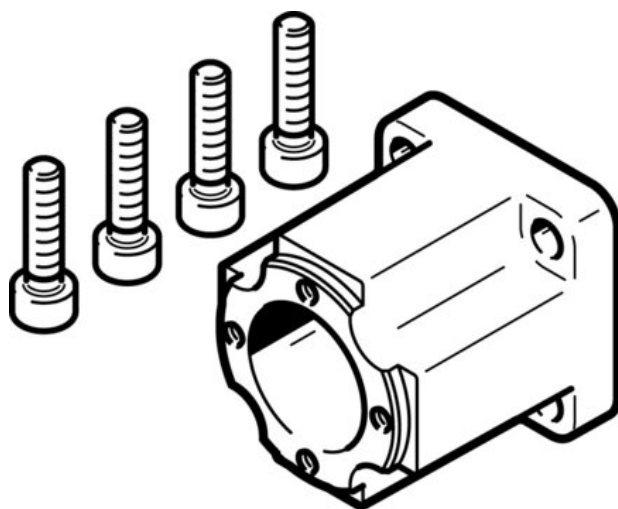




## Obudowa sprzęgła EAMK-A-D19-28D (1087585) serii EAMK - Festo



Numer artykułu SKU:  
**OT-FESTO034476**

Numer artykułu producenta:  
-----

Tylko na zamówienie

**FESTO**

### OPIS PRODUKTU

## Dane techniczne

Pozycja montażu	dowolny
Zgodność z LABS	VDMA24364-strefa III
Temperatura przechowywania	-25 degC
Względna wilgotność powietrza	0 - 95 %
Temperatura otoczenia	-10 degC
Waga produktu	51 g
Kod interfejsu, element wykonawczy	D19
Kod interfejsu, obudowa sprzęgła	28D
Informacja o materiałach	Zgodność z dyrektywą RoHS

---

### DANE TECHNICZNE

Temperatura otoczenia	-10 ... 60 °C
Uwaga dotycząca materiałów	Zgodne z RoHS
Pozycja zabudowy	Dowolna
Zgodność z PWIS	VDMA24364-Strefa III
Waga produktu	51 g
Temperatura przechowywania	-25 ... 60 °C
Względna wilgotność powietrza	0 - 95 %
Kod interfejsu, napęd	D19A
Kod interfejsu, obudowa sprzęgła	28D
Pozycja montażowa	dowolny

Nr kat.	OT-FESTO034476
EAN-13	4052568226664

Data wygenerowania podsumowania: 05.06.2026r, g. 01:08