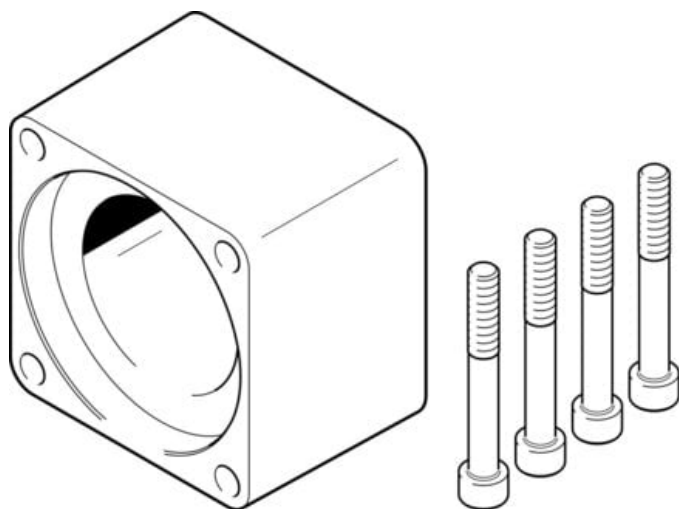




## Obudowa sprzęgła EAMK-A-D100-77A/B (1593914) serii EAMK - Festo



**Numer artykułu SKU:  
OT-FESTO039099**

Numer artykułu producenta:  
-----

Tylko na zamówienie

**FESTO**

### OPIS PRODUKTU

## Dane techniczne

Pozycja montażu	dowolny
Zgodność z LABS	VDMA24364-B2-L
Temperatura przechowywania	-25 degC
Względna wilgotność powietrza	0 - 95 %
Temperatura otoczenia	-10 degC
Waga produktu	1760 g
Kod interfejsu, element wykonawczy	D100
Kod interfejsu, obudowa sprzęgła	77A
Informacja o materiałach	Zgodność z dyrektywą RoHS

---

### DANE TECHNICZNE

Temperatura otoczenia	-10 ... 60 °C
Uwaga dotycząca materiałów	Zgodne z RoHS
Pozycja zabudowy	Dowolna
Zgodność z PWIS	VDMA24364-B2-L
Waga produktu	1 760 g
Temperatura przechowywania	-25 ... 60 °C
Względna wilgotność powietrza	0 - 95 %
Kod interfejsu, napęd	D100B
Kod interfejsu, obudowa sprzęgła	77A, 77B
Pozycja montażowa	dowolny

Nr kat.	OT-FESTO039099
EAN-13	4052568243135

Data wygenerowania podsumowania: 05.06.2026r, g. 02:05