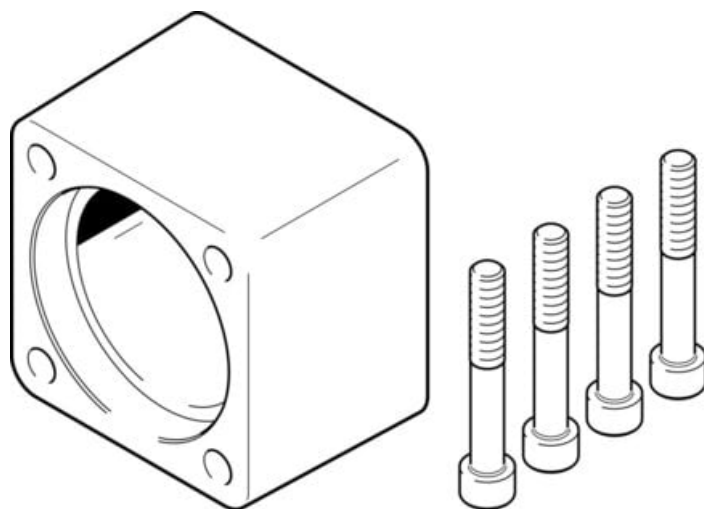




## Obudowa sprzęgła EAMK-A-D80-77A (1593627) serii EAMK - Festo



**Numer artykułu SKU:**  
**OT-FESTO039113**

Numer artykułu producenta:  
-----

Czas wysyłki: 24-48h

**FESTO**

### OPIS PRODUKTU

## Dane techniczne

|                                    |                           |
|------------------------------------|---------------------------|
| Pozycja montażu                    | dowolny                   |
| Zgodność z LABS                    | VDMA24364-B2-L            |
| Temperatura przechowywania         | -25 degC                  |
| Względna wilgotność powietrza      | 0 - 95 %                  |
| Temperatura otoczenia              | -10 degC                  |
| Waga produktu                      | 1200 g                    |
| Kod interfejsu, element wykonawczy | D80                       |
| Kod interfejsu, obudowa sprzęgła   | 77A                       |
| Informacja o materiałach           | Zgodność z dyrektywą RoHS |

### DANE TECHNICZNE

|                                  |                |
|----------------------------------|----------------|
| Temperatura otoczenia            | -10 ... 60 °C  |
| Uwaga dotycząca materiałów       | Zgodne z RoHS  |
| Pozycja zabudowy                 | Dowolna        |
| Zgodność z PWIS                  | VDMA24364-B2-L |
| Waga produktu                    | 1 200 g        |
| Temperatura przechowywania       | -25 ... 60 °C  |
| Względna wilgotność powietrza    | 0 - 95 %       |
| Kod interfejsu, napęd            | D80B           |
| Kod interfejsu, obudowa sprzęgła | 77A            |
| Pozycja montażowa                | dowolny        |

|         |                |
|---------|----------------|
| Nr kat. | OT-FESTO039113 |
| EAN-13  | 4052568243104  |

Data wygenerowania podsumowania: 04.06.2026r, g. 22:01