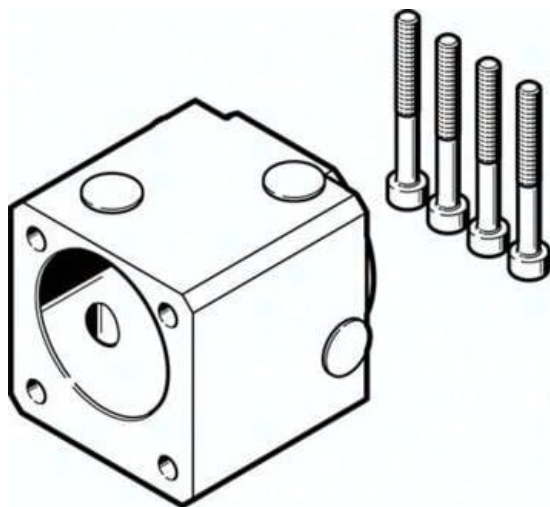




Obudowa sprzęgła EAMK-A-H40-118A/B/C (530470) serii EAMK - Festo



**Numer artykułu SKU:
OT-FESTO063326**

Numer artykułu producenta:

Tylko na zamówienie

FESTO

OPIS PRODUKTU

EAMK-A-H40-118A/B/C EAMK-A-H40-118A/B/C (530470) KUPPLUNGSGEH.

DANE TECHNICZNE

Temperatura otoczenia	-10 to 60 °C
Pozycja montażowa	dowolny
Uwaga dotycząca materiałów	RoHS konform
Wilgotność względna	0 - 95 %
Ciężar	1,4 KG
Temperatura składowania	-25 bis 60 °C

Nr kat.	OT-FESTO063326
EAN-13	4052568164959