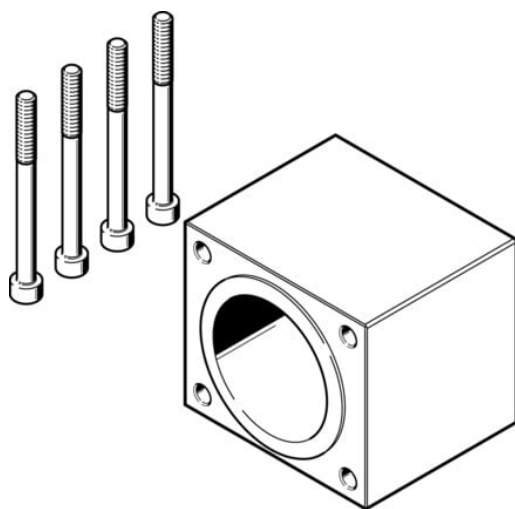




## Obudowa sprzęgła EAMK-A-S95-95A/B-G2 (3637939) serii EAMK - Festo



**Numer artykułu SKU:**  
**OT-FESTO058859**

Numer artykułu producenta:  
-----

Tylko na zamówienie

**FESTO**

### OPIS PRODUKTU

## Dane techniczne

Pozycja montażu	dowolny
Zgodność z LABS	VDMA24364-B2-L
Temperatura przechowywania	-25 degC
Względna wilgotność powietrza	0 - 95 %
Temperatura otoczenia	-10 degC
Waga produktu	2165 g
Kod interfejsu, element wykonawczy	S95
Kod interfejsu, obudowa sprzęgła	95A
Informacja o materiałach	Zgodność z dyrektywą RoHS

### DANE TECHNICZNE

Temperatura otoczenia	-10 ... 60 °C
Uwaga dotycząca materiałów	Zgodne z RoHS
Pozycja zabudowy	Dowolna
Zgodność z PWIS	VDMA24364-B2-L
Waga produktu	2 165 g
Temperatura przechowywania	-25 ... 60 °C
Względna wilgotność powietrza	0 - 95 %
Kod interfejsu, napęd	S95
Kod interfejsu, obudowa sprzęgła	95A, 95B
Pozycja montażowa	dowolny

Nr kat.	OT-FESTO058859
EAN-13	4052568271596

Data wygenerowania podsumowania: 05.06.2026r, g. 19:27