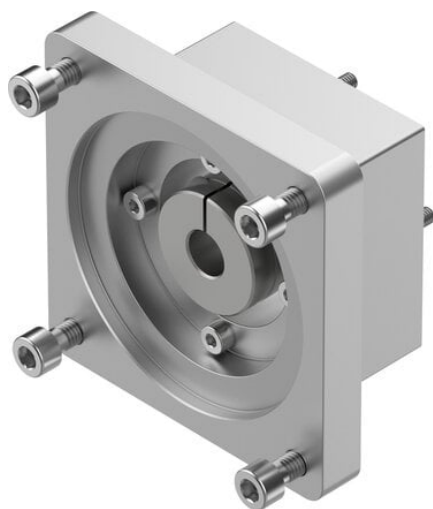




Zespół osiowy EAMM-A-T42-87A (4610008) serii EAMM - Festo



**Numer artykułu SKU:
OT-FESTO072310**

Numer artykułu producenta:

Czas wysyłki: 24-48h

FESTO

OPIS PRODUKTU

Dane techniczne

Długość znamionowa	45 mm
Pozycja montażu	dowolny
Maks. prędkość obrotowa	8000 1/min
Zgodność z LABS	VDMA24364-B2-L
Temperatura przechowywania	-25 degC
Względna wilgotność powietrza	0 - 95 %
Stopień ochrony	IP40
Temperatura otoczenia	-10 degC
Masowy moment bezwładności	3.2 kgmm ²
Przenoszony moment obrotowy	10 Nm
Waga produktu	400 g
Kod interfejsu, element wykonawczy	T42
Kod interfejsu, Motor IN	87 A
Informacja o materiałach	Zgodność z dyrektywą RoHS

DANE TECHNICZNE

Temperatura otoczenia	-10 ... 60 °C
Stopień ochrony	IP40
Uwaga dotycząca materiałów	Zgodne z RoHS
Pozycja zabudowy	Dowolna
Zgodność z PWIS	VDMA24364-B2-L
Waga produktu	400 g
Maks. liczba obrotów	8 000 1/min
Temperatura przechowywania	-25 ... 60 °C
Względna wilgotność powietrza	0 - 95 %
Masowy moment bezwładności	3.2 kgmm ²
Przenoszony moment obrotowy	10 Nm
Kod interfejsu, napęd	T42
Kod interfejsu, silnik do wewnątrz	87A
Długość nominalna	45 mm
Pozycja montażowa	dowolny

Nr kat.	OT-FESTO072310
EAN-13	4052568291907