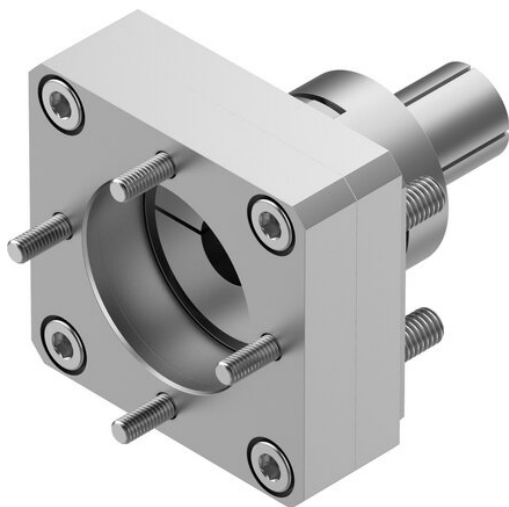




## Zespół osiowy EAMM-A-M43-50GA (8063540) serii EAMM - Festo



**Numer artykułu SKU:**  
**OT-FESTO082593**

Numer artykułu producenta:  
-----

Czas wysyłki: 24-48h

**FESTO**

### OPIS PRODUKTU

## Dane techniczne

Długość znamionowa	22.3 mm
Pozycja montażu	dowolny
Maks. prędkość obrotowa	8000 1/min
Zgodność z LABS	VDMA24364-B2-L
Temperatura przechowywania	-25 degC
Względna wilgotność powietrza	0 - 95 %
Stopień ochrony	IP40
Temperatura otoczenia	-10 degC
Masowy moment bezwładności	14.5 kgmm <sup>2</sup>
Przenoszony moment obrotowy	12.5 Nm
Waga produktu	396 g
Kod interfejsu, element wykonawczy	M43
Kod interfejsu, Motor IN	50GA
Informacja o materiałach	Zgodność z dyrektywą RoHS

### DANE TECHNICZNE

Temperatura otoczenia	-10 ... 60 °C
Stopień ochrony	IP40
Uwaga dotycząca materiałów	Zgodne z RoHS
Pozycja zabudowy	Dowolna
Zgodność z PWIS	VDMA24364-B2-L
Waga produktu	396 g
Temperatura przechowywania	-25 ... 60 °C
Względna wilgotność powietrza	0 - 95 %
Przenoszony moment obrotowy	12.5 Nm
Kod interfejsu, napęd	M43
Kod interfejsu, silnik do wewnątrz	50GA
Pozycja montażowa	dowolny

Nr kat.	OT-FESTO082593
EAN-13	4052568441456

Data wygenerowania podsumowania: 05.06.2026r, g. 23:19