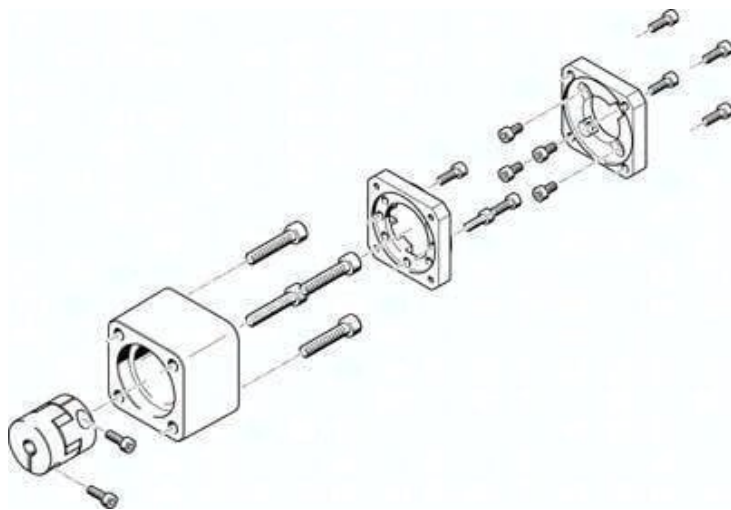




Zespół osiowy EAMM-A-D60-60G (560283) serii EAMM - Festo



**Numer artykułu SKU:
OT-FESTO025907**

Numer artykułu producenta:

Czas wysyłki: 24-48h

FESTO

OPIS PRODUKTU

EAMM-A-D60-60G EAMM-A-D60-60G (560283) Axialbausatz

DANE TECHNICZNE

Temperatura otoczenia	-10 ... 60 °C
Stopień ochrony	IP40
Uwaga dotycząca materiałów	Zgodne z RoHS
Pozycja zabudowy	Dowolna
Zgodność z PWIS	VDMA24364-B2-L
Waga produktu	830 g
Temperatura przechowywania	-25 ... 60 °C
Względna wilgotność powietrza	0 - 95 %
Przenoszony moment obrotowy	17 Nm
Kod interfejsu, napęd	D60A, D60B, D60C
Kod interfejsu, silnik do wewnątrz	60G

Nr kat.	OT-FESTO025907
EAN-13	4052568207151