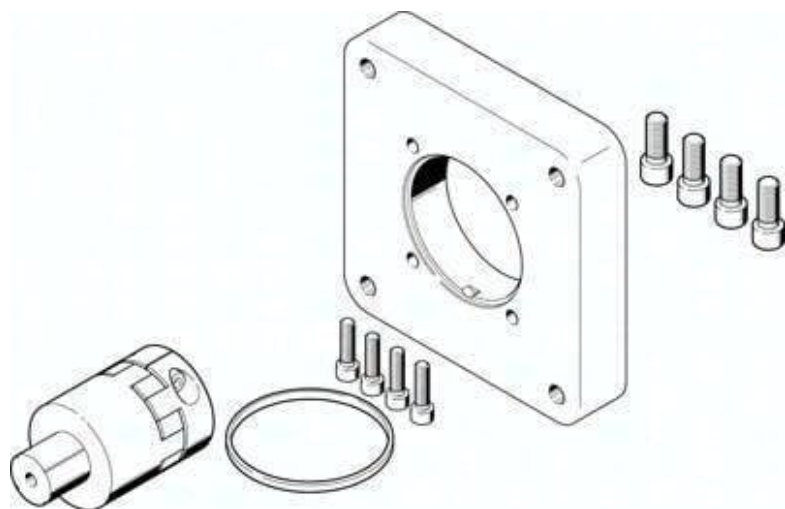




Zespół osiowy EAMM-A-K48-100A (557987) serii EAMM - Festo



**Numer artykułu SKU:
OT-FESTO025944**

Numer artykułu producenta:

Tylko na zamówienie

FESTO

OPIS PRODUKTU

Dane techniczne

Pozycja montażu	dowolny
Zgodność z LABS	VDMA24364-B2-L
Temperatura przechowywania	-25 degC
Względna wilgotność powietrza	0 - 95 %
Stopień ochrony	IP40
Temperatura otoczenia	-10 degC
Przenoszony moment obrotowy	17 Nm
Waga produktu	800 g
Kod interfejsu, element wykonawczy	K48
Kod interfejsu, Motor IN	100A
Informacja o materiałach	Zgodność z dyrektywą RoHS

DANE TECHNICZNE

Temperatura otoczenia	-10 ... 60 °C
Stopień ochrony	IP40
Uwaga dotycząca materiałów	Zgodne z RoHS
Pozycja zabudowy	Dowolna
Zgodność z PWIS	VDMA24364-B2-L
Waga produktu	800 g
Temperatura przechowywania	-25 ... 60 °C
Względna wilgotność powietrza	0 - 95 %
Przenoszony moment obrotowy	17 Nm
Kod interfejsu, napęd	K48
Kod interfejsu, silnik do wewnątrz	100A

Nr kat.	OT-FESTO025944
EAN-13	4052568204303

Data wygenerowania podsumowania: 05.06.2026r, g. 10:08