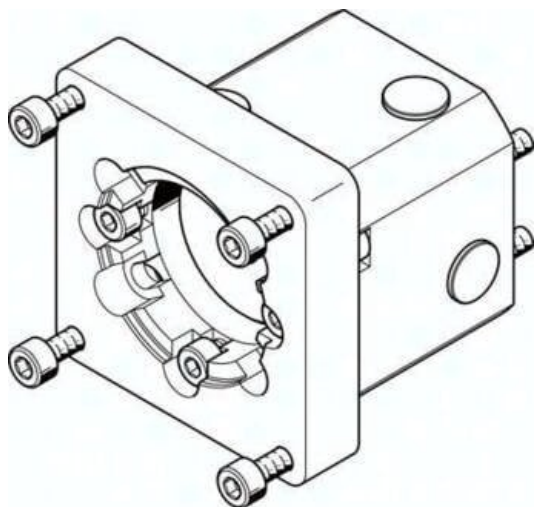




Zespół osiowy EAMM-A-F30-57A (550930) serii EAMM - Festo



**Numer artykułu SKU:
OT-FESTO026221**

Numer artykułu producenta:

Tylko na zamówienie

FESTO

OPIS PRODUKTU

EAMM-A-F30-57A EAMM-A-F30-57A (550930) Axialbausatz

DANE TECHNICZNE

Temperatura otoczenia	-10 to 60 °C
Pozycja montażowa	dowolny
Uwaga dotycząca materiałów	RoHS konform
Wilgotność względna	0 - 95 %
Rodzaj ochrony	IP40
Ciężar	0,34 KG
Masa produktu	280 g
Temperatura składowania	-25 bis 60 °C

Nr kat.	OT-FESTO026221
EAN-13	4052568192716