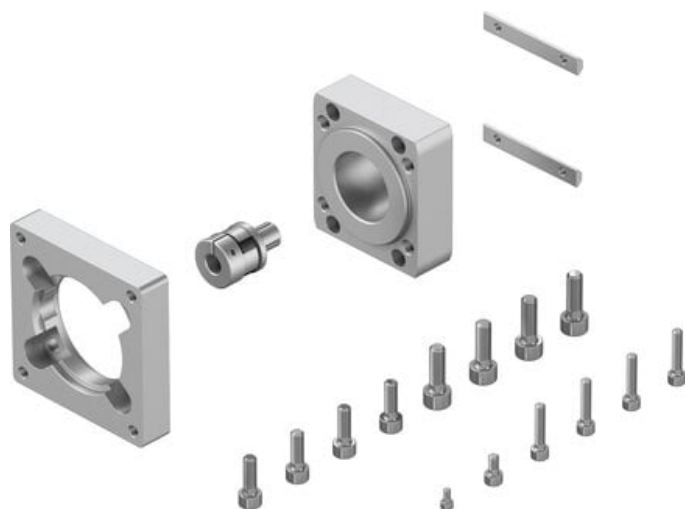




## Zespół osiowy EAMM-A-R27-57A (1133403) serii EAMM - Festo



**Numer artykułu SKU:**  
**OT-FESTO026278**

Numer artykułu producenta:  
-----

Tylko na zamówienie

**FESTO**

### OPIS PRODUKTU

## Dane techniczne

Długość znamionowa	26 mm
Pozycja montażu	dowolny
Maks. prędkość obrotowa	10000 1/min
Zgodność z LABS	VDMA24364-B2-L
Temperatura przechowywania	-25 degC
Względna wilgotność powietrza	0 - 95 %
Stopień ochrony	IP40
Temperatura otoczenia	-10 degC
Masowy moment bezwładności	0.355 kgmm <sup>2</sup>
Przenoszony moment obrotowy	1.6 Nm
Waga produktu	170 g
Kod interfejsu, element wykonawczy	R27
Kod interfejsu, Motor IN	57A
Informacja o materiałach	Zgodność z dyrektywą RoHS

### DANE TECHNICZNE

Temperatura otoczenia	-10 ... 60 °C
Stopień ochrony	IP40
Uwaga dotycząca materiałów	Zgodne z RoHS
Pozycja zabudowy	Dowolna
Zgodność z PWIS	VDMA24364-B2-L
Waga produktu	170 g
Temperatura przechowywania	-25 ... 60 °C
Względna wilgotność powietrza	0 - 95 %
Przenoszony moment obrotowy	1.6 Nm
Kod interfejsu, napęd	R27
Kod interfejsu, silnik do wewnątrz	57A
Pozycja montażowa	dowolny

Nr kat.	OT-FESTO026278
EAN-13	4052568227289

Data wygenerowania podsumowania: 05.06.2026r, g. 11:43