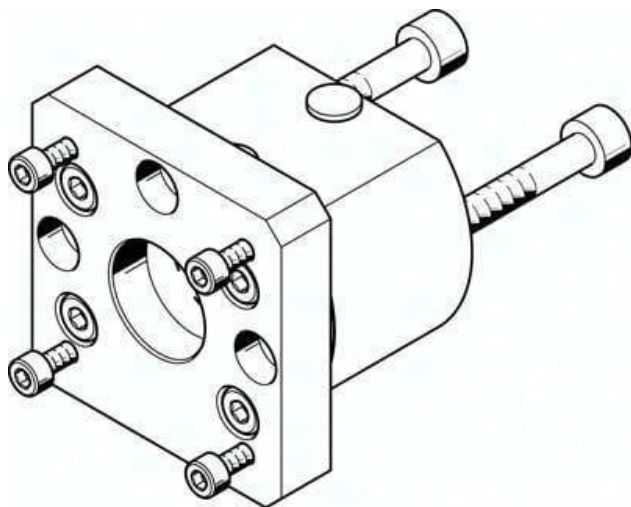




## Zespół osiowy EAMM-A-G19-40A (550926) serii EAMM - Festo



**Numer artykułu SKU:**  
**OT-FESTO026357**

Numer artykułu producenta:  
-----

Tylko na zamówienie

**FESTO**

## OPIS PRODUKTU

EAMM-A-G19-40A EAMM-A-G19-40A (550926) Axialbausatz

## DANE TECHNICZNE

Temperatura otoczenia	-10 to 60 °C
Pozycja montażowa	dowolny
Uwaga dotycząca materiałów	RoHS konform
Wilgotność względna	0 - 95 %
Rodzaj ochrony	IP40
Ciężar	0,075 KG
Masa produktu	160 g
Temperatura składowania	-25 bis 60 °C

Nr kat.	OT-FESTO026357
EAN-13	4052568192679