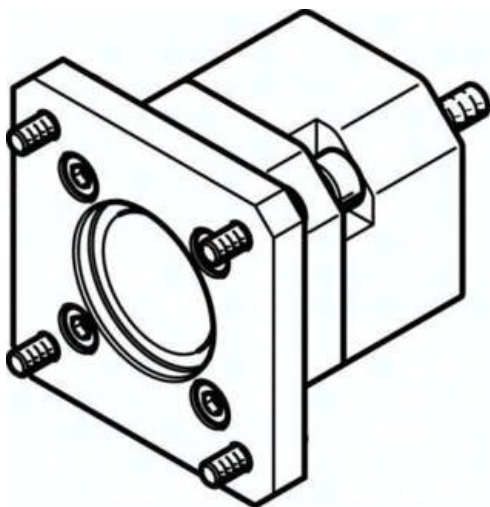




## Zespół osiowy EAMM-A-E20-40A (550961) serii EAMM - Festo



Numer artykułu SKU:  
**OT-FESTO026541**

Numer artykułu producenta:  
-----

Tylko na zamówienie

**FESTO**

## OPIS PRODUKTU

EAMM-A-E20-40A EAMM-A-E20-40A (550961) Axialbausatz

## DANE TECHNICZNE

Temperatura otoczenia	-10 to 60 °C
Pozycja montażowa	dowolny
Uwaga dotycząca materiałów	RoHS konform
Wilgotność względna	0 - 95 %
Rodzaj ochrony	IP40
Ciężar	0,21 KG
Masa produktu	80 g
Temperatura składowania	-25 bis 60 °C

Nr kat.	OT-FESTO026541
EAN-13	4052568193027