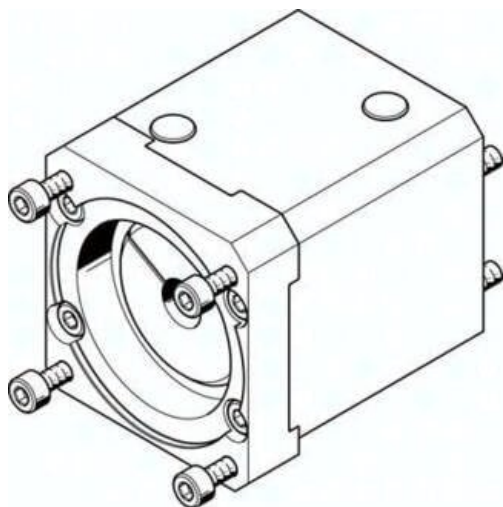




## Zespół osiowy EAMM-A-F62-100A (550939) serii EAMM - Festo



Numer artykułu SKU:  
**OT-FESTO025559**

Numer artykułu producenta:  
-----

Tylko na zamówienie

**FESTO**

## OPIS PRODUKTU

EAMM-A-F62-100A EAMM-A-F62-100A (550939) Axialbausatz

## DANE TECHNICZNE

Temperatura otoczenia	-10 to 60 °C
Pozycja montażowa	dowolny
Uwaga dotycząca materiałów	RoHS konform
Wilgotność względna	0 - 95 %
Rodzaj ochrony	IP40
Ciężar	2,7 KG
Masa produktu	2.540 g
Temperatura składowania	-25 bis 60 °C

Nr kat.	OT-FESTO025559
EAN-13	4052568192808