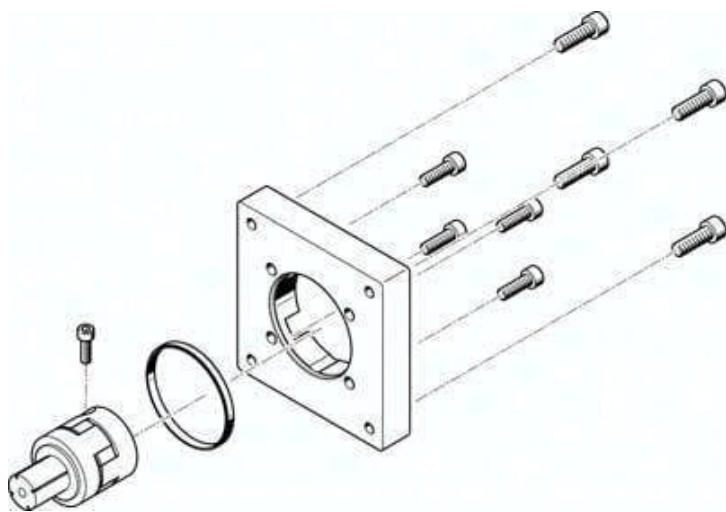




Zespół osiowy EAMM-A-K38-57A (560681) serii EAMM - Festo



**Numer artykułu SKU:
OT-FESTO026743**

Numer artykułu producenta:

Tylko na zamówienie

FESTO

OPIS PRODUKTU

Dane techniczne

Pozycja montażu	dowolny
Zgodność z LABS	VDMA24364-B2-L
Temperatura przechowywania	-25 degC
Względna wilgotność powietrza	0 - 95 %
Stopień ochrony	IP40
Temperatura otoczenia	-10 degC
Przenoszony moment obrotowy	3.6 Nm
Waga produktu	130 g
Kod interfejsu, element wykonawczy	K38
Kod interfejsu, Motor IN	57A
Informacja o materiałach	Zgodność z dyrektywą RoHS

DANE TECHNICZNE

Temperatura otoczenia	-10 ... 60 °C
Stopień ochrony	IP40
Uwaga dotycząca materiałów	Zgodne z RoHS
Pozycja zabudowy	Dowolna
Zgodność z PWIS	VDMA24364-B2-L
Waga produktu	130 g
Temperatura przechowywania	-25 ... 60 °C
Względna wilgotność powietrza	0 - 95 %
Przenoszony moment obrotowy	3.6 Nm
Kod interfejsu, napęd	K38
Kod interfejsu, silnik do wewnątrz	57A

Nr kat.	OT-FESTO026743
EAN-13	4052568207427

Data wygenerowania podsumowania: 05.06.2026r, g. 14:50