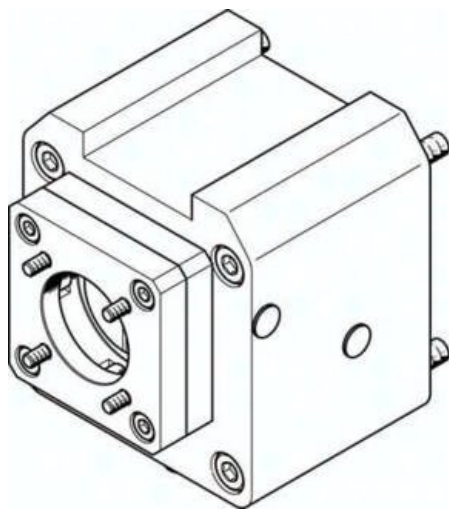




Zespół osiowy EAMM-A-E72-60G (550974) serii EAMM - Festo



**Numer artykułu SKU:
OT-FESTO025721**

Numer artykułu producenta:

Tylko na zamówienie

FESTO

OPIS PRODUKTU

EAMM-A-E72-60G EAMM-A-E72-60G (550974) Axialbausatz

DANE TECHNICZNE

Temperatura otoczenia	-10 to 60 °C
Pozycja montażowa	dowolny
Uwaga dotycząca materiałów	RoHS konform
Wilgotność względna	0 - 95 %
Rodzaj ochrony	IP40
Ciężar	2,7 KG
Masa produktu	3.190 g
Temperatura składowania	-25 bis 60 °C

Nr kat.	OT-FESTO025721
EAN-13	4052568193140