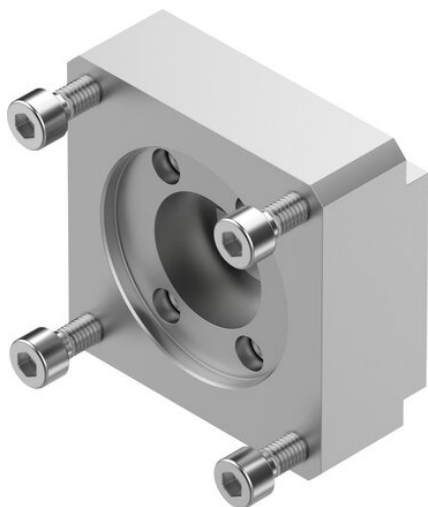




Zespół osiowy EAMM-A-L27-55A (557975) serii EAMM - Festo



**Numer artykułu SKU:
OT-FESTO026830**

Numer artykułu producenta:

Tylko na zamówienie

FESTO

OPIS PRODUKTU

Dane techniczne

Długość znamionowa	23.1 mm
Pozycja montażu	dowolny
Maks. prędkość obrotowa	10000 1/min
Zgodność z LABS	VDMA24364-B2-L
Temperatura przechowywania	-25 degC
Względna wilgotność powietrza	0 - 95 %
Stopień ochrony	IP40
Temperatura otoczenia	-10 degC
Masowy moment bezwładności	0.445 kgmm ²
Przenoszony moment obrotowy	2 Nm
Waga produktu	220 g
Kod interfejsu, element wykonawczy	L27
Kod interfejsu, Motor IN	55A
Informacja o materiałach	Zgodność z dyrektywą RoHS

DANE TECHNICZNE

Temperatura otoczenia	-10 ... 60 °C
Stopień ochrony	IP40
Uwaga dotycząca materiałów	Zgodne z RoHS
Pozycja zabudowy	Dowolna
Zgodność z PWIS	VDMA24364-B2-L
Waga produktu	220 g
Temperatura przechowywania	-25 ... 60 °C
Względna wilgotność powietrza	0 - 95 %
Przenoszony moment obrotowy	2 Nm
Kod interfejsu, napęd	L27
Kod interfejsu, silnik do wewnątrz	55A
Pozycja montażowa	dowolny

Nr kat.	OT-FESTO026830
EAN-13	4052568204204

Data wygenerowania podsumowania: 05.06.2026r, g. 09:26