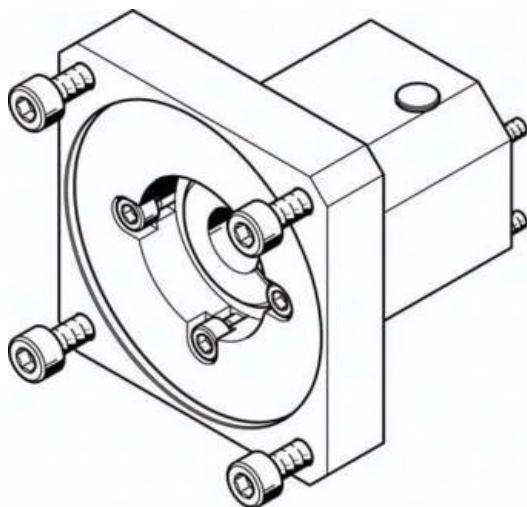




Zespół osiowy EAMM-A-F47-100A (550949) serii EAMM - Festo



Numer artykułu SKU:
OT-FESTO025826

Numer artykułu producenta:

Tylko na zamówienie

FESTO

OPIS PRODUKTU

EAMM-A-F47-100A EAMM-A-F47-100A (550949) Axialbausatz

DANE TECHNICZNE

Temperatura otoczenia	-10 to 60 °C
Pozycja montażowa	dowolny
Uwaga dotycząca materiałów	RoHS konform
Wilgotność względna	0 - 95 %
Rodzaj ochrony	IP40
Ciężar	1,1 KG
Masa produktu	1.010 g
Temperatura składowania	-25 bis 60 °C

Nr kat.	OT-FESTO025826
EAN-13	4052568192907