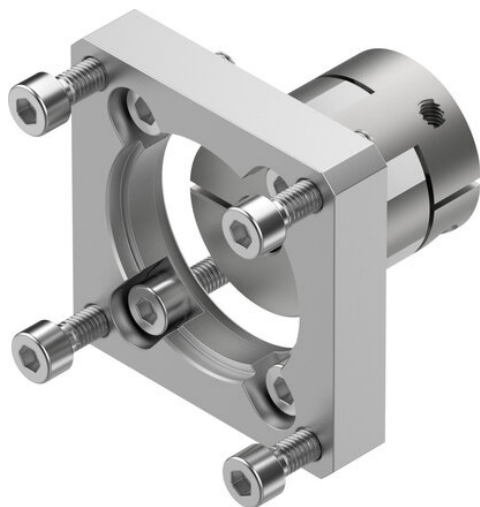




## Zespół osiowy EAMM-A-P8-38A-55A (562653) serii EAMM - Festo



**Numer artykułu SKU:**  
**OT-FESTO027034**

Numer artykułu producenta:  
-----

Tylko na zamówienie

**FESTO**

### OPIS PRODUKTU

## Dane techniczne

|                                    |                           |
|------------------------------------|---------------------------|
| Długość znamionowa                 | 11 mm                     |
| Pozycja montażu                    | dowolny                   |
| Maks. prędkość obrotowa            | 8000 1/min                |
| Zgodność z LABS                    | VDMA24364-B2-L            |
| Temperatura przechowywania         | -25 degC                  |
| Względna wilgotność powietrza      | 0 - 95 %                  |
| Stopień ochrony                    | IP40                      |
| Temperatura otoczenia              | -10 degC                  |
| Masowy moment bezwładności         | 5.87 kgmm <sup>2</sup>    |
| Przenoszony moment obrotowy        | 12.5 Nm                   |
| Waga produktu                      | 130 g                     |
| Kod interfejsu, element wykonawczy | P8-38A                    |
| Kod interfejsu, Motor IN           | 55A                       |
| Kod interfejsu, obudowa sprzęgła   | 38A                       |
| Informacja o materiałach           | Zgodność z dyrektywą RoHS |

### DANE TECHNICZNE

|                                    |                |
|------------------------------------|----------------|
| Temperatura otoczenia              | -10 ... 60 °C  |
| Stopień ochrony                    | IP40           |
| Uwaga dotycząca materiałów         | Zgodne z RoHS  |
| Pozycja zabudowy                   | Dowolna        |
| Zgodność z PWIS                    | VDMA24364-B2-L |
| Waga produktu                      | 130 g          |
| Temperatura przechowywania         | -25 ... 60 °C  |
| Względna wilgotność powietrza      | 0 - 95 %       |
| Przenoszony moment obrotowy        | 12.5 Nm        |
| Kod interfejsu, napęd              | P8-38A         |
| Kod interfejsu, silnik do wewnątrz | 55A            |
| Kod interfejsu, obudowa sprzęgła   | 38A            |
| Pozycja montażowa                  | dowolny        |

|         |                |
|---------|----------------|
| Nr kat. | OT-FESTO027034 |
| EAN-13  | 4052568209285  |

Data wygenerowania podsumowania: 05.06.2026r, g. 20:54