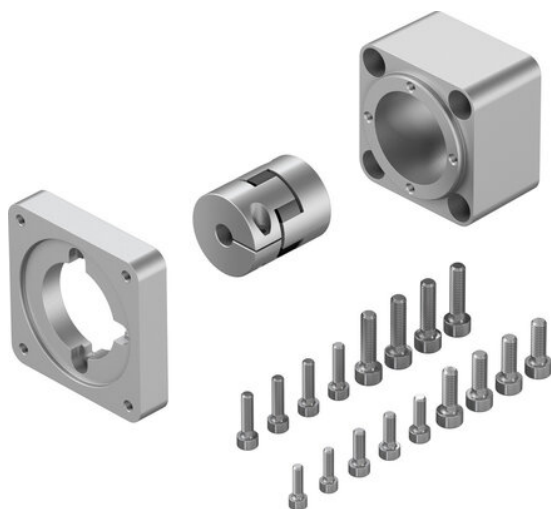




Zespół osiowy EAMM-A-D60-87A (543162) serii EAMM - Festo



**Numer artykułu SKU:
OT-FESTO025869**

Numer artykułu producenta:

Czas wysyłki: 24-48h

FESTO

OPIS PRODUKTU

Dane techniczne

Długość znamionowa	64.7 mm
Pozycja montażu	dowolny
Maks. prędkość obrotowa	6000 1/min
Zgodność z LABS	VDMA24364-B2-L
Temperatura przechowywania	-25 degC
Względna wilgotność powietrza	0 - 95 %
Stopień ochrony	IP40
Temperatura otoczenia	-10 degC
Masowy moment bezwładności	34.8 kgmm ²
Przenoszony moment obrotowy	17 Nm
Waga produktu	890 g
Kod interfejsu, element wykonawczy	D60
Kod interfejsu, Motor IN	87 A
Informacja o materiałach	Zgodność z dyrektywą RoHS

DANE TECHNICZNE

Temperatura otoczenia	-10 ... 60 °C
Stopień ochrony	IP40
Uwaga dotycząca materiałów	Zgodne z RoHS
Pozycja zabudowy	Dowolna
Zgodność z PWIS	VDMA24364-B2-L
Waga produktu	890 g
Temperatura przechowywania	-25 ... 60 °C
Względna wilgotność powietrza	0 - 95 %
Przenoszony moment obrotowy	17 Nm
Kod interfejsu, napęd	D60A, D60B, D60C
Kod interfejsu, silnik do wewnątrz	87A
Pozycja montażowa	dowolny

Nr kat.	OT-FESTO025869
EAN-13	4052568181451

Data wygenerowania podsumowania: 05.06.2026r, g. 03:10