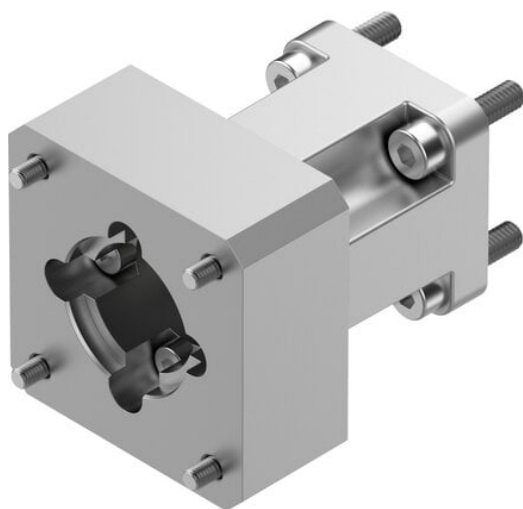




Zespół osiowy EAMM-A-D19-42A (1087642) serii EAMM - Festo



**Numer artykułu SKU:
OT-FESTO034485**

Numer artykułu producenta:

Tylko na zamówienie

FESTO

OPIS PRODUKTU

Dane techniczne

Długość znamionowa	50 mm
Pozycja montażu	dowolny
Maks. prędkość obrotowa	10000 1/min
Zgodność z LABS	VDMA24364-strefa III
Temperatura przechowywania	-25 degC
Względna wilgotność powietrza	0 - 95 %
Stopień ochrony	IP40
Temperatura otoczenia	-10 degC
Masowy moment bezwładności	0.28 kgmm ²
Przenoszony moment obrotowy	1.1 Nm
Waga produktu	130 g
Kod interfejsu, element wykonawczy	D19
Kod interfejsu, Motor IN	42A
Informacja o materiałach	Zgodność z dyrektywą RoHS

DANE TECHNICZNE

Temperatura otoczenia	-10 ... 60 °C
Stopień ochrony	IP40
Uwaga dotycząca materiałów	Zgodne z RoHS
Pozycja zabudowy	Dowolna
Zgodność z PWIS	VDMA24364-Strefa III
Waga produktu	130 g
Temperatura przechowywania	-25 ... 60 °C
Względna wilgotność powietrza	0 - 95 %
Przenoszony moment obrotowy	1.1 Nm
Kod interfejsu, napęd	D19A
Kod interfejsu, silnik do wewnątrz	42A
Pozycja montażowa	dowolny

Nr kat.	OT-FESTO034485
EAN-13	4052568226688

Data wygenerowania podsumowania: 05.06.2026r, g. 10:37