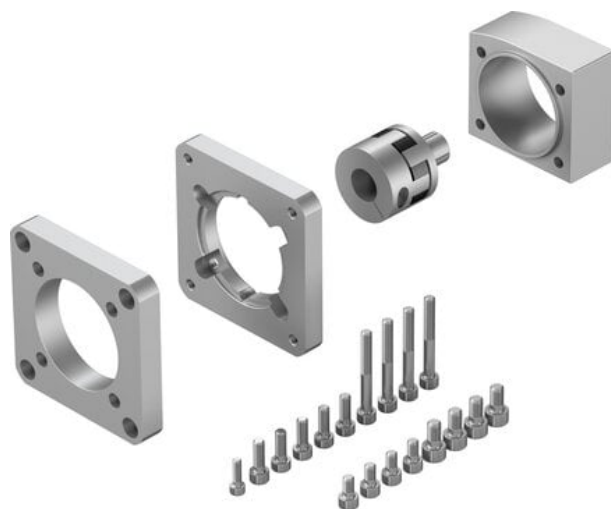




Zespół osiowy EAMM-A-N80-120G (1201695) serii EAMM - Festo



**Numer artykułu SKU:
OT-FESTO034505**

Numer artykułu producenta:

Tylko na zamówienie

FESTO

OPIS PRODUKTU

Dane techniczne

Długość znamionowa	77.5 mm
Pozycja montażu	dowolny
Maks. prędkość obrotowa	5500 1/min
Zgodność z LABS	VDMA24364-B2-L
Temperatura przechowywania	-25 degC
Względna wilgotność powietrza	0 - 95 %
Stopień ochrony	IP40
Temperatura otoczenia	-10 degC
Masowy moment bezwładności	151 kgmm ²
Przenoszony moment obrotowy	47 Nm
Waga produktu	1990 g
Kod interfejsu, element wykonawczy	N80
Kod interfejsu, Motor IN	120G
Informacja o materiałach	Zgodność z dyrektywą RoHS

DANE TECHNICZNE

Temperatura otoczenia	-10 ... 60 °C
Stopień ochrony	IP40
Uwaga dotycząca materiałów	Zgodne z RoHS
Pozycja zabudowy	Dowolna
Zgodność z PWIS	VDMA24364-B2-L
Waga produktu	1 990 g
Temperatura przechowywania	-25 ... 60 °C
Względna wilgotność powietrza	0 - 95 %
Przenoszony moment obrotowy	47 Nm
Kod interfejsu, napęd	N80
Kod interfejsu, silnik do wewnątrz	120G
Pozycja montażowa	dowolny

Nr kat.	OT-FESTO034505
EAN-13	4052568228415

Data wygenerowania podsumowania: 06.06.2026r, g. 02:06