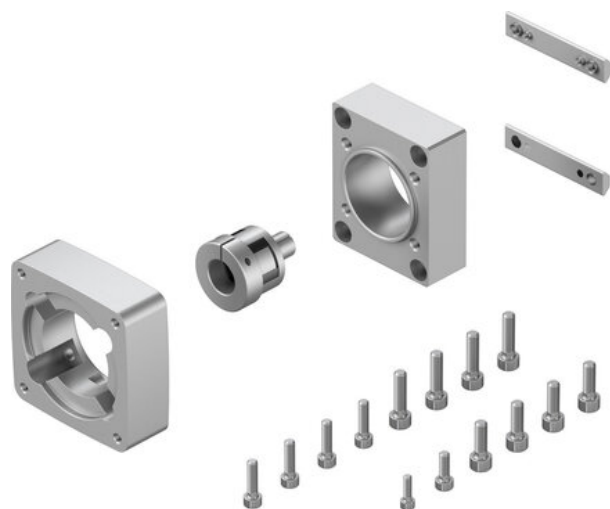




Zespół osiowy EAMM-A-R38-60P (2224996) serii EAMM - Festo



Numer artykułu SKU:
OT-FESTO038949

Numer artykułu producenta:

Tylko na zamówienie

FESTO

OPIS PRODUKTU

Dane techniczne

Długość znamionowa	41 mm
Pozycja montażu	dowolny
Maks. prędkość obrotowa	8000 1/min
Zgodność z LABS	VDMA24364-B2-L
Temperatura przechowywania	-25 degC
Względna wilgotność powietrza	0 - 95 %
Stopień ochrony	IP40
Temperatura otoczenia	-10 degC
Masowy moment bezwładności	3.5 kgmm ²
Przenoszony moment obrotowy	4.4 Nm
Waga produktu	350 g
Kod interfejsu, element wykonawczy	R38
Kod interfejsu, Motor IN	60P
Informacja o materiałach	Zgodność z dyrektywą RoHS

DANE TECHNICZNE

Temperatura otoczenia	-10 ... 60 °C
Stopień ochrony	IP40
Uwaga dotycząca materiałów	Zgodne z RoHS
Pozycja zabudowy	Dowolna
Zgodność z PWIS	VDMA24364-B2-L
Waga produktu	350 g
Temperatura przechowywania	-25 ... 60 °C
Względna wilgotność powietrza	0 - 95 %
Przenoszony moment obrotowy	4.4 Nm
Kod interfejsu, napęd	R38
Kod interfejsu, silnik do wewnątrz	60P
Pozycja montażowa	dowolny

Nr kat.	OT-FESTO038949
EAN-13	4052568253028

Data wygenerowania podsumowania: 05.06.2026r, g. 18:59