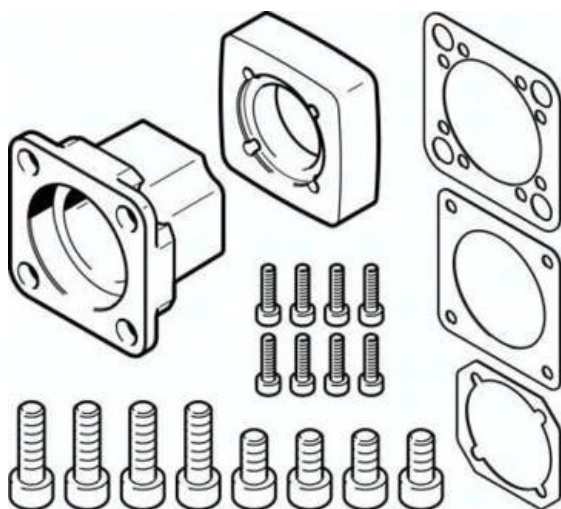




Zespół osiowy EAMM-A-D32-40P-S1 (2207372) serii EAMM - Festo



Numer artykułu SKU:
OT-FESTO038969

Numer artykułu producenta:

Tylko na zamówienie

FESTO

OPIS PRODUKTU

Dane techniczne

Długość znamionowa	45.5 mm
Pozycja montażu	dowolny
Maks. prędkość obrotowa	10000 1/min
Zgodność z LABS	VDMA24364-strefa III
Temperatura przechowywania	-25 degC
Względna wilgotność powietrza	0 - 95 %
Stopień ochrony	IP65
Temperatura otoczenia	-10 degC
Masowy moment bezwładności	0.28 kgmm ²
Przenoszony moment obrotowy	1.6 Nm
Waga produktu	160 g
Kod interfejsu, element wykonawczy	D32
Kod interfejsu, Motor IN	40P
Informacja o materiałach	Zgodność z dyrektywą RoHS

DANE TECHNICZNE

Temperatura otoczenia	-10 ... 60 °C
Stopień ochrony	IP65
Uwaga dotycząca materiałów	Zgodne z RoHS
Pozycja zabudowy	Dowolna
Zgodność z PWIS	VDMA24364-Strefa III
Waga produktu	160 g
Temperatura przechowywania	-25 ... 60 °C
Względna wilgotność powietrza	0 - 95 %
Przenoszony moment obrotowy	1.6 Nm
Kod interfejsu, napęd	D32A, D32B
Kod interfejsu, silnik do wewnątrz	40P

Nr kat.	OT-FESTO038969
EAN-13	4052568252922

Data wygenerowania podsumowania: 05.06.2026r, g. 17:46