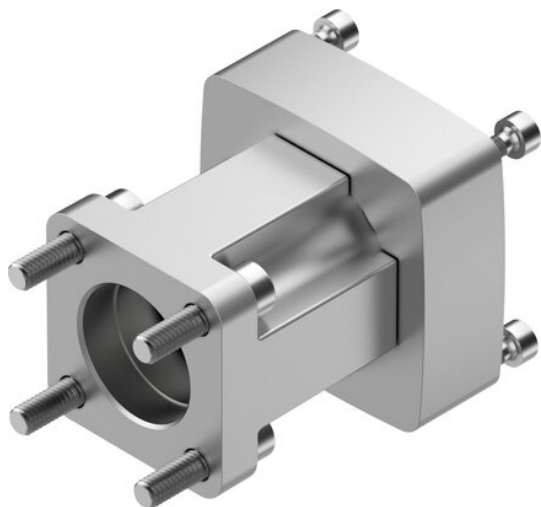




## Zespół osiowy EAMM-A-D19-40P (1981953) serii EAMM - Festo



**Numer artykułu SKU:  
OT-FESTO039076**

Numer artykułu producenta:  
-----

Czas wysyłki: 24-48h

**FESTO**

### OPIS PRODUKTU

## Dane techniczne

Długość znamionowa	45.7 mm
Pozycja montażu	dowolny
Maks. prędkość obrotowa	10000 1/min
Zgodność z LABS	VDMA24364-strefa III
Temperatura przechowywania	-25 degC
Względna wilgotność powietrza	0 - 95 %
Stopień ochrony	IP40
Temperatura otoczenia	-10 degC
Masowy moment bezwładności	0.28 kgmm <sup>2</sup>
Przenoszony moment obrotowy	1.1 Nm
Waga produktu	110 g
Kod interfejsu, element wykonawczy	D19
Kod interfejsu, Motor IN	40P
Informacja o materiałach	Zgodność z dyrektywą RoHS

### DANE TECHNICZNE

Temperatura otoczenia	-10 ... 60 °C
Stopień ochrony	IP40
Uwaga dotycząca materiałów	Zgodne z RoHS
Pozycja zabudowy	Dowolna
Zgodność z PWIS	VDMA24364-Strefa III
Waga produktu	110 g
Temperatura przechowywania	-25 ... 60 °C
Względna wilgotność powietrza	0 - 95 %
Przenoszony moment obrotowy	1.1 Nm
Kod interfejsu, napęd	D19A
Kod interfejsu, silnik do wewnątrz	40P
Pozycja montażowa	dowolny

Nr kat.	OT-FESTO039076
EAN-13	4052568250317

Data wygenerowania podsumowania: 06.06.2026r, g. 05:05